

# KOS D-2

Ⓛ Montageanleitung

Ⓝ Handleiding voor de montage

Ⓜ Montaj talimatı

ⓕ Notice de montage

Ⓒ Montážní návod

ⓗ Szerelési útmutató

Ⓒ Assembly Instructions

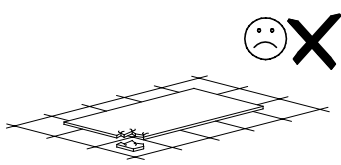
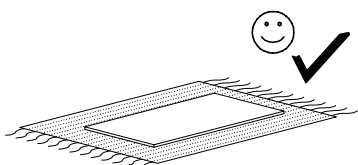
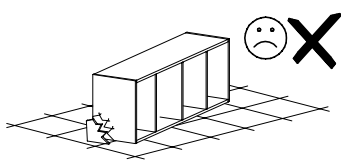
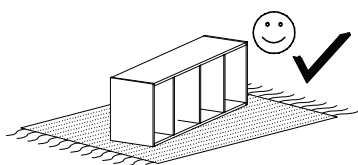
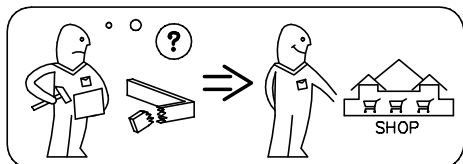
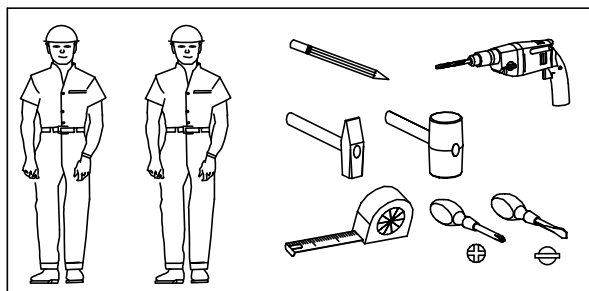
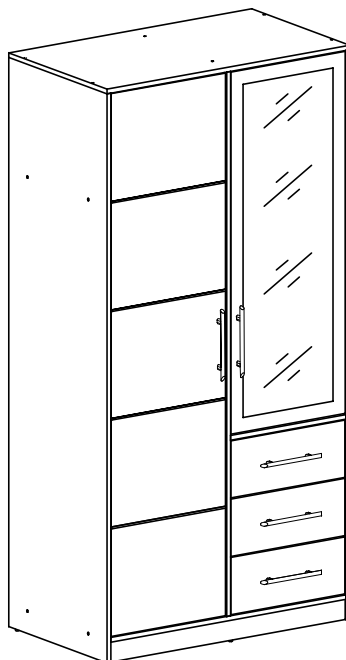
Ⓟ Instrukcja montażu

Ⓡ Инструкция по монтажу

Ⓡ Istruzioni di montaggio

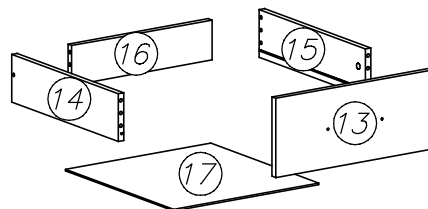
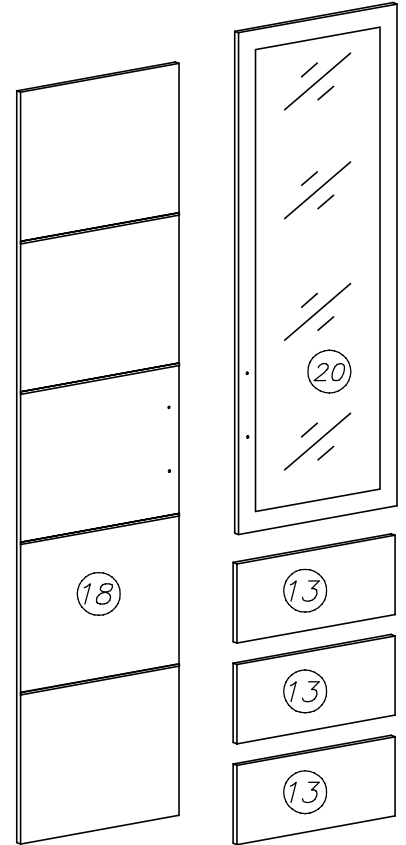
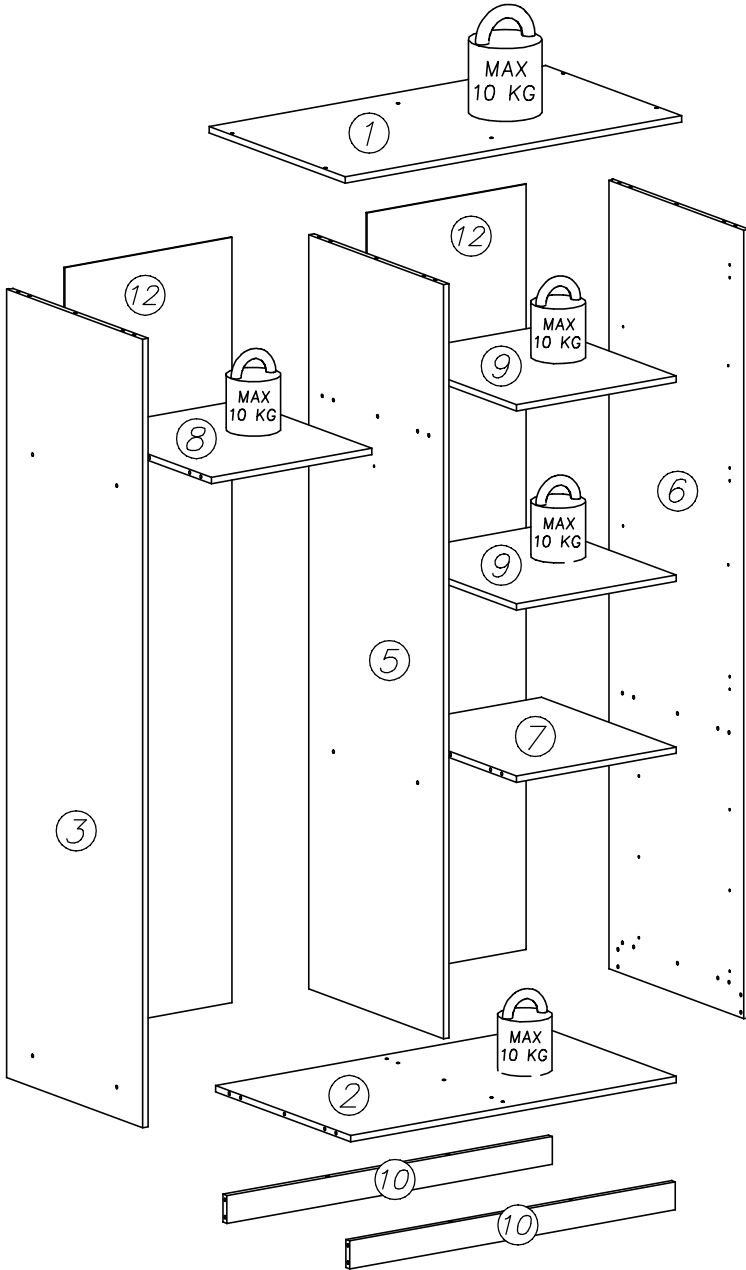
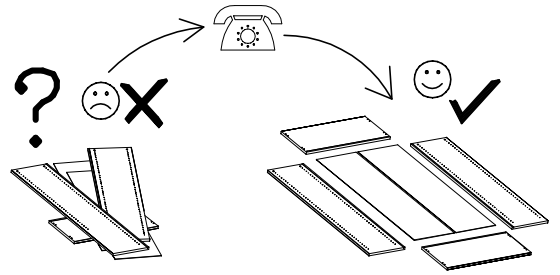
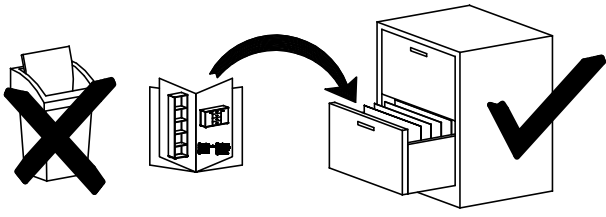
Ⓚ Návod na montáž

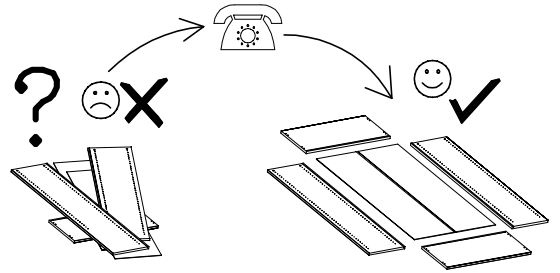
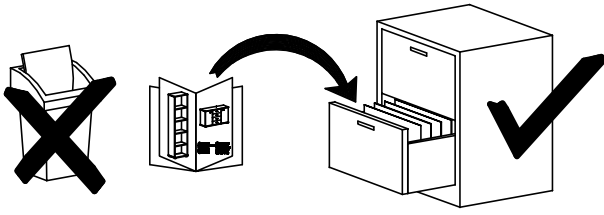
Ⓡ Instrucțiunile de montaj



**Uwaga – Upozornini – Achtung – Attention – Caution – Figyelem  
Attenzione – Opgelet – Внимание – Atentie – Upozornenie – Dikkat**

PL	Czyszczenie należy wykonać wyłącznie za pomocą ściereczki lub lekko nawilżonego ręcznika. Nie stosować środków czyszczących do szorowania.
CZ	Čistění je nutné vykonávat výhradně pomoci utěrky nebo lehce navlhčeného ručniku. Nepoužívejte čističí prostředky obsahující abrazivní částice.
D	Bitte nur mit einem Staubtuch oder leicht feuchtem Lappen reinigen. Keine scheuernden Putzmittel verwenden.
GB	Please only clean with duster or damp cloth. Do not use any abrasive cleaners.
F	Le nettoyage se fait uniquement à l'aide d'un torchon ou d'une serviette légèrement mouillée.
HU	A tisztítás kizárólag törleruha vagy enyhén nedvesített törölköző segítségével végezhető. Súroló hatású tisztítószerket nem szabad használni.
I	Pulire esclusivamente con un panno o un asciugamano umido.
NL	Reinig allen met een stofdoek of een lichtjes vochtige doek. Gebruik geen schurende poetsmiddelen.
RU	Очищайте от пыли тряпкой или слегка влажной ветошью. Не допускаются применение чистящих средств, не пред-назначенных для ухода за мебелью.
RO	Curabare trebuie efectuată numai cu o cârpă sau cu un prosop usor umzeit. Nu utilizabi agenbi de curabare abrazivi.
SK	Čistení je nutné vykonávat výhradne pomoci utierky nebo ľahko zvlhnutým ručnikom. Nepoužívajte čistiaci prostriedky obsahujúci abrazívni častice.
TR	Lütfen sadece bir toz bezile veya hafif nemli yumusak bir bezle siliniz. Asindirici temizlik malzemeleri kullanmayiniz.

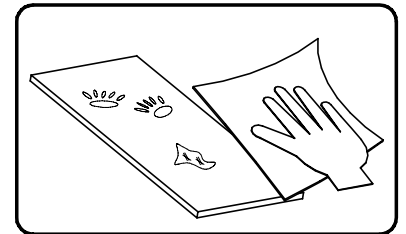




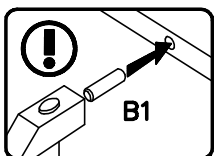
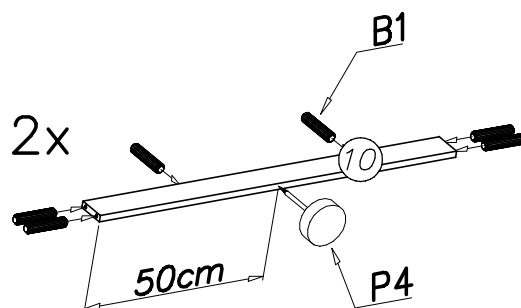
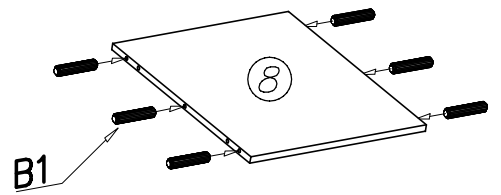
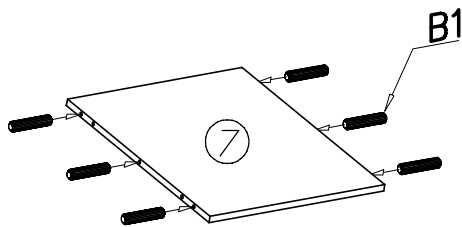
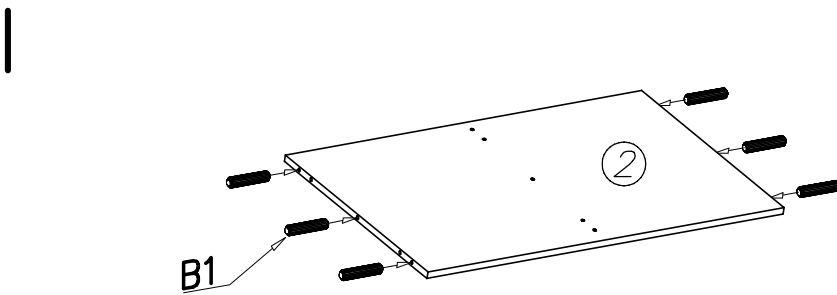
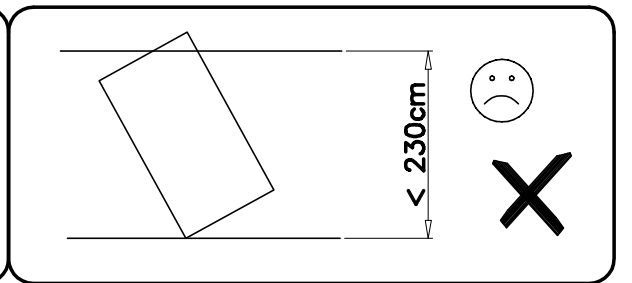
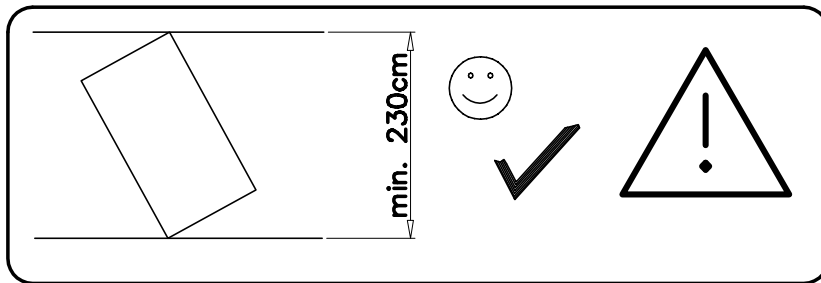
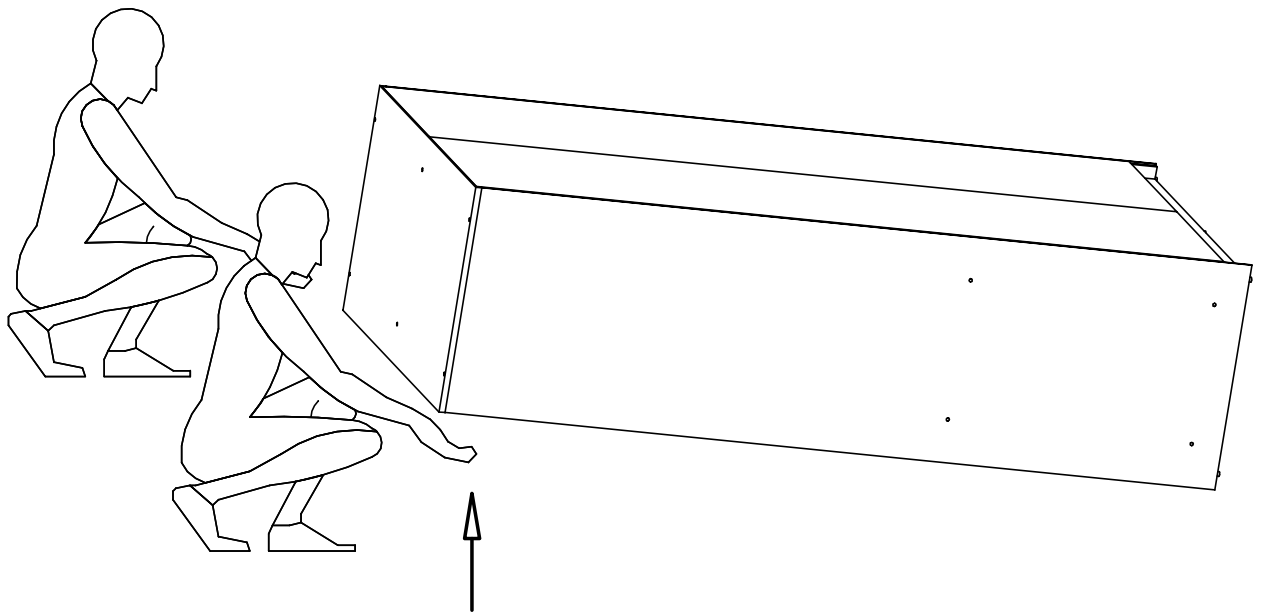
WYMIARY ELEMENTÓW  
 PART GUIDE  
 MASSE DER BAUTEILE

No.	L[mm]	W[mm]	T[mm]	Stc.	Colli
1	999	575	16	1	2/3
2	966	571	16	1	2/3
3	1980	575	16	1	1/3
5	1894	571	16	1	1/3
6	1980	575	16	1	1/3
7	475	571	16	1	2/3
8	475	552	16	1	2/3
9	475	552	16	2	2/3
10	70	966	16	2	2/3

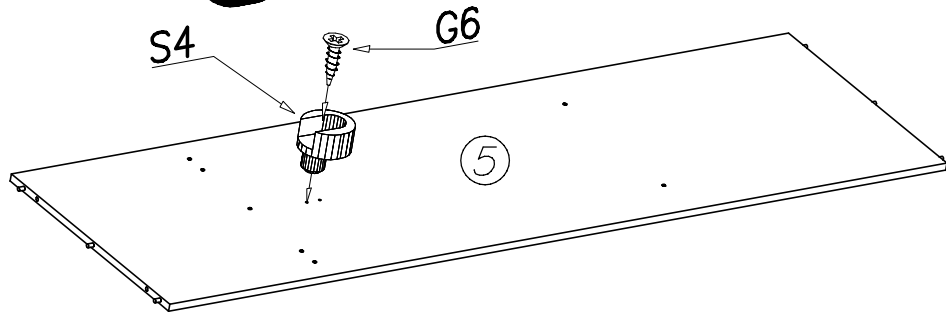
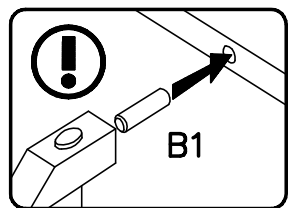
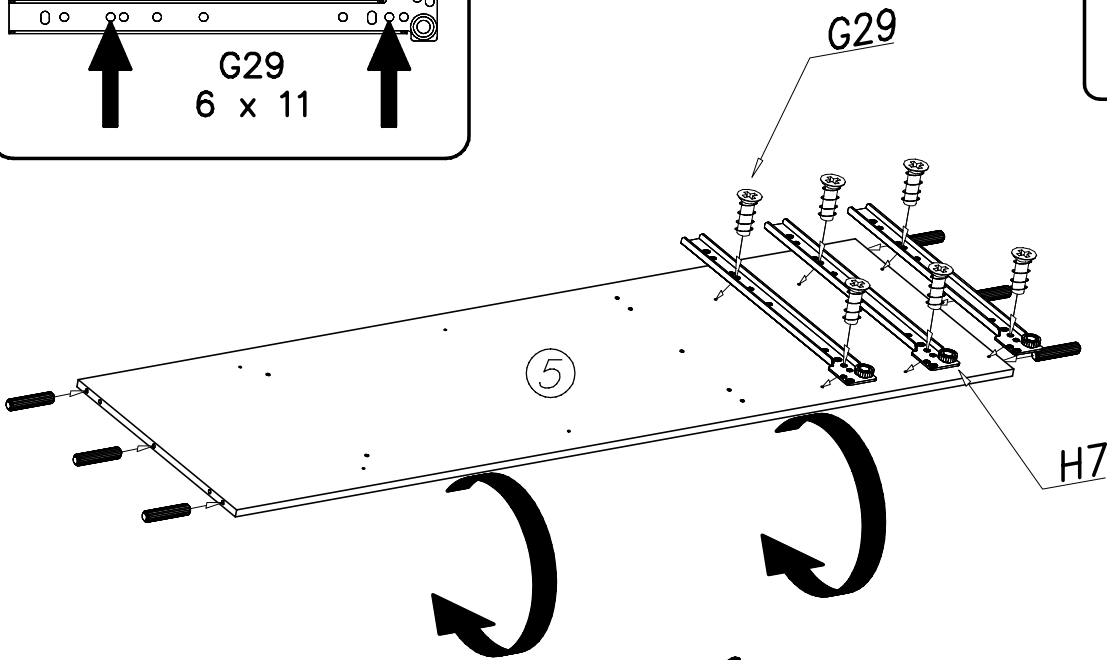
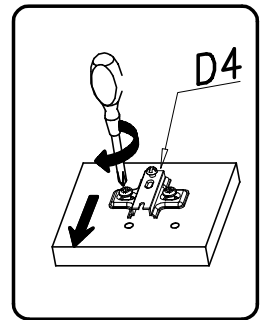
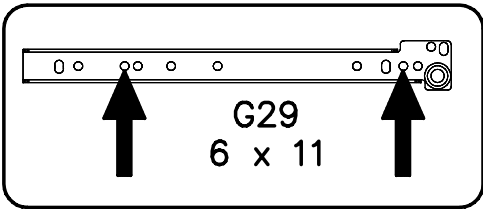
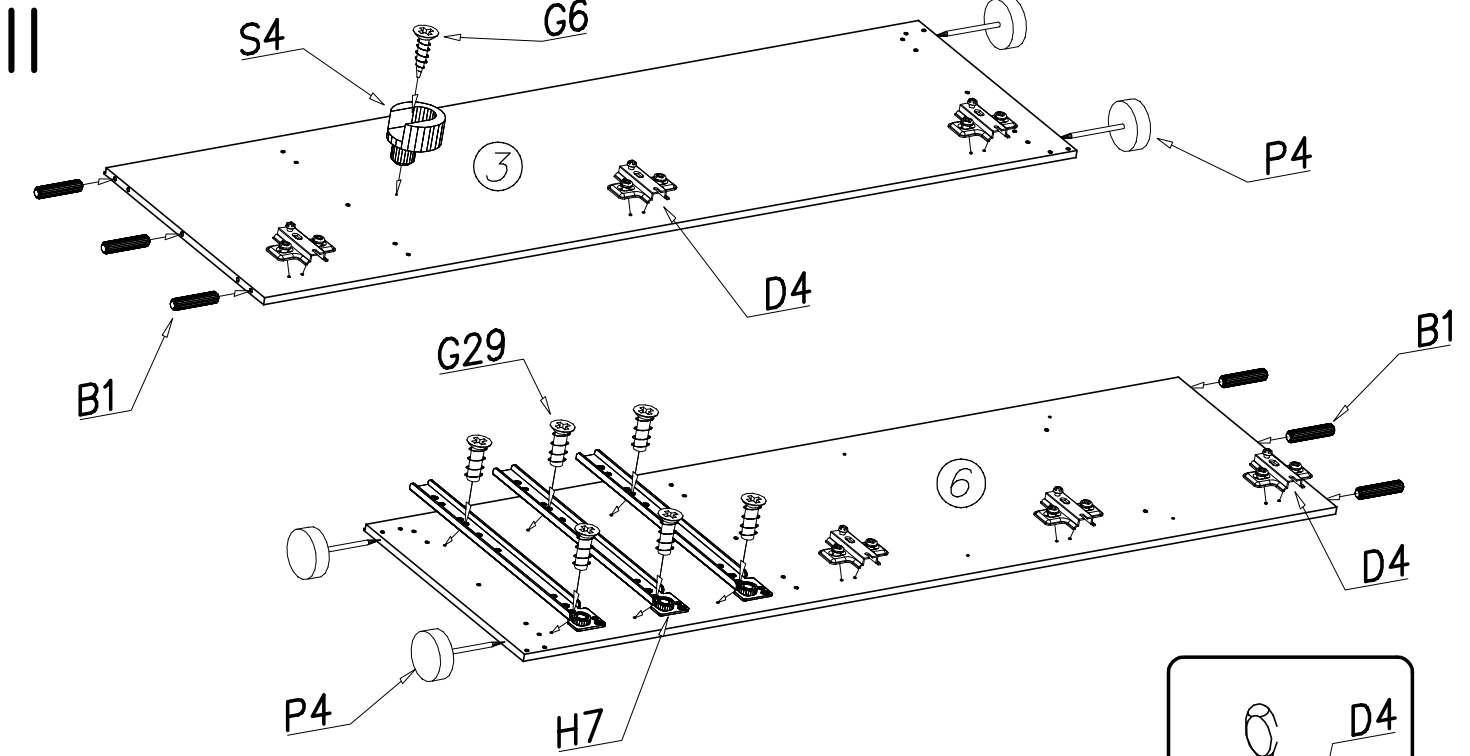
No.	L[mm]	W[mm]	T[mm]	Stc.	Colli
12	1920	492	3	2	1/3
13	198	469	16	3	3/3
14	120	450	16	3	2/3
15	120	450	16	3	2/3
16	100	417	16	3	2/3
17	458	434	3	3	1/3
18	1888	469	16	1	3/3
20	1260	469	16	1	3/3



		<b>G8</b> 4x30 x...(10) 	<b>K5</b> x...(6) 	<b>C4</b> Z350D x...(6) 	<b>E6</b> x...(5) 
<b>H7</b>  x...(3)	<b>A1</b> ø7x50 x...(26) 	<b>F1</b> x...(9) 	<b>K1</b> ø15x12 x...(6) 	<b>D4</b> PZ350D x...(6) 	<b>I9</b> x...(26) 
	<b>G4</b> 4x16 x...(12) 	<b>G29</b> 6x11 x...(12) 	<b>S5</b> x...(1) 	<b>G6</b> 3x13 x...(14) 	<b>I7</b> x...(6) 
<b>S4</b>  x...(2)	<b>B1</b> ø8x35 x...(66) 	<b>S17</b> x...(12) 	<b>W2</b> x...(1) 	<b>P4</b> x...(6) 	<b>W4</b> x...(100) 



P4		x...(2)
B1		x...(30)
ø8x35		



G6	
3x13	x...(2)

S4	
	x...(2)

P4	
	x...(4)

D4	
PZ350D	x...(6)

B1	
ø8x35	x...(12)

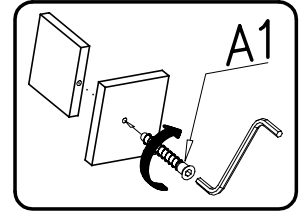
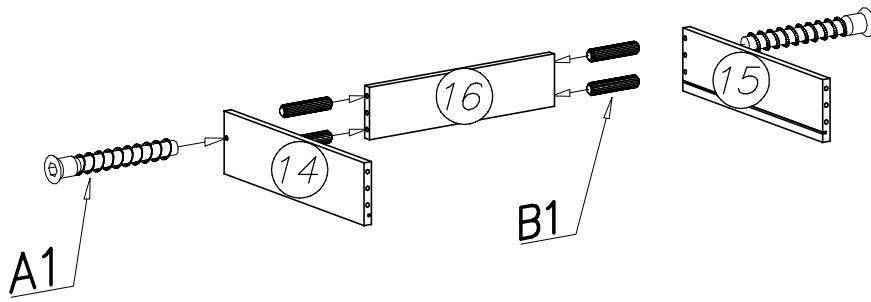
H7	
	x...(3)

G29	
6x11	x...(12)

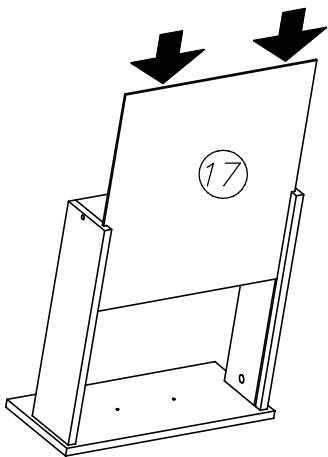
H7	
	x...(3)



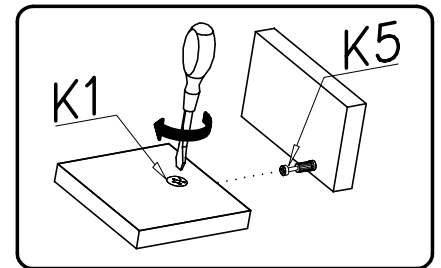
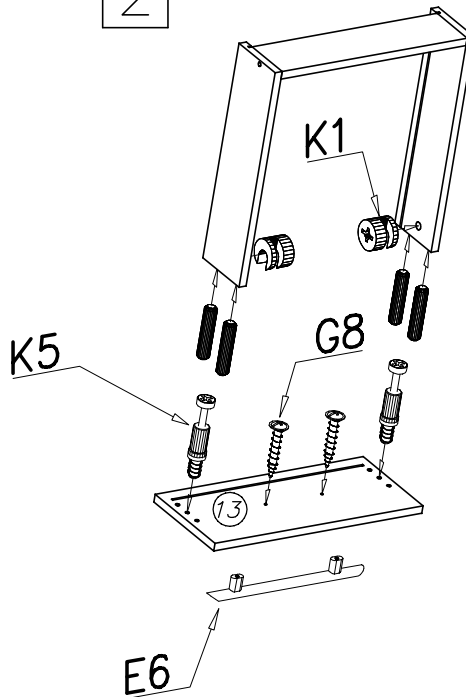
1



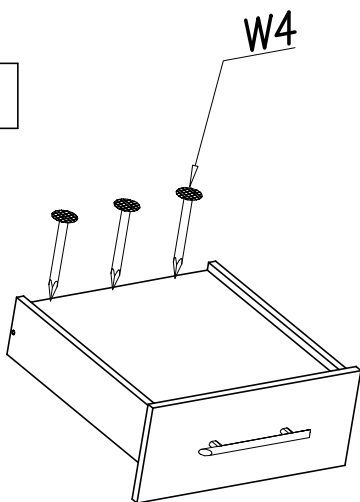
3



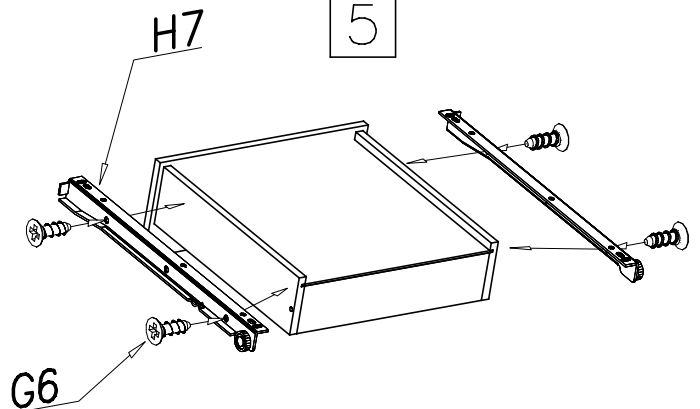
2



4

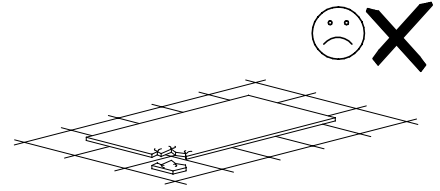
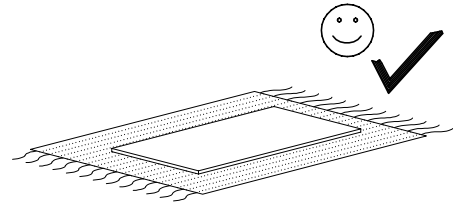
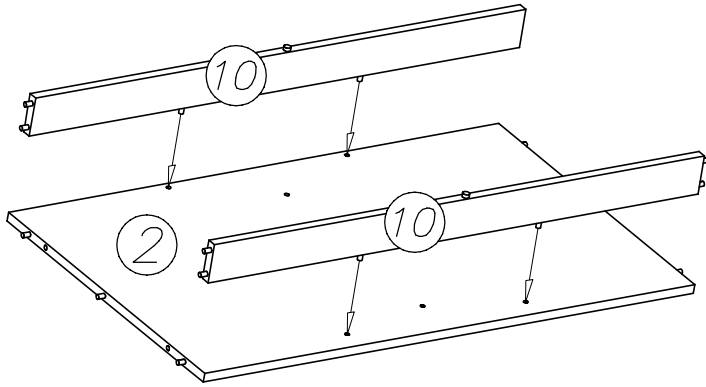


5

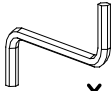



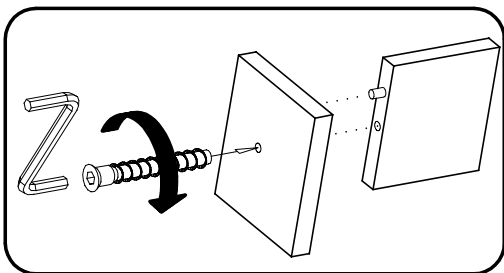
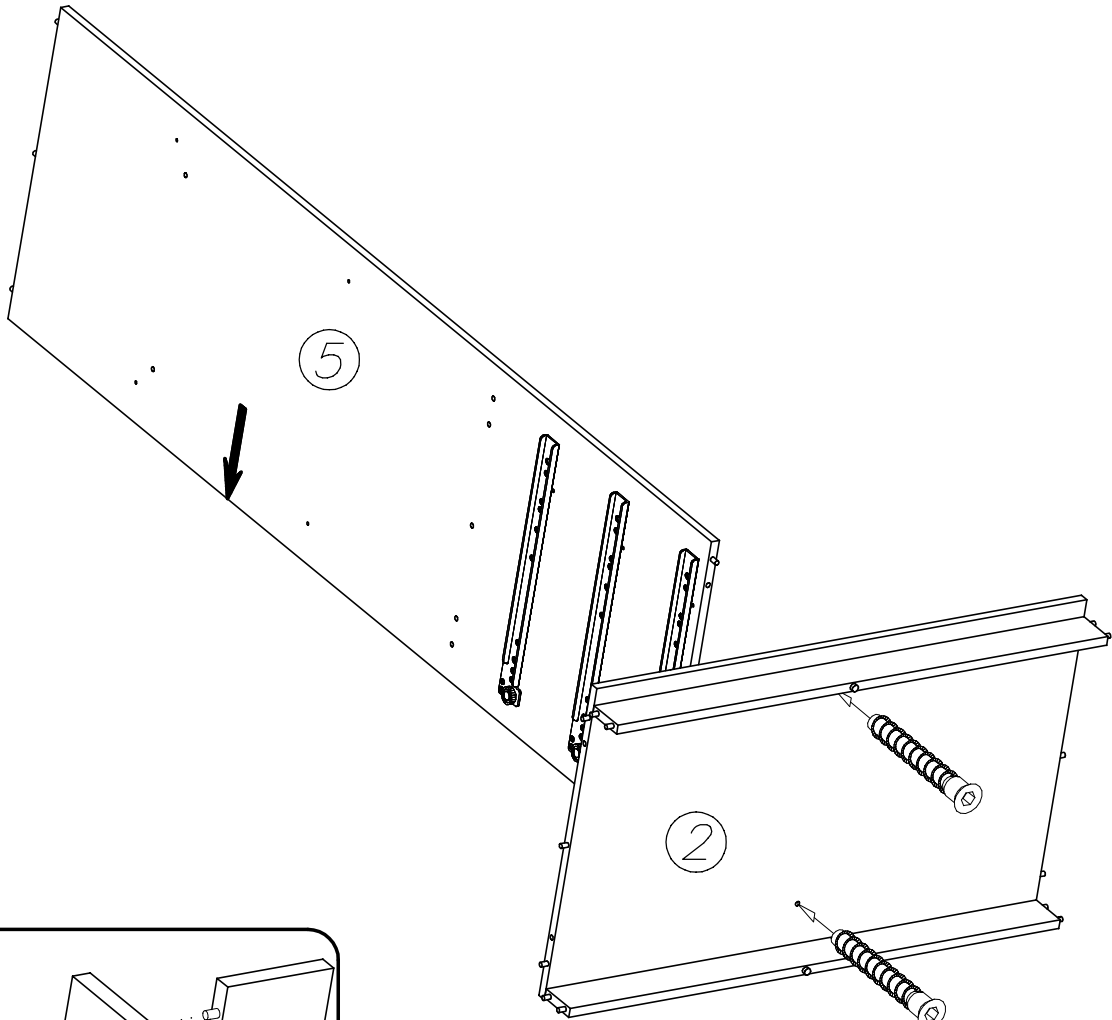
H7  x...(6)	G6  3x13 x...(12)	W4  x...(15)	K1  ø15x12 x...(6)	E6  x...(3)
B1  ø8x35 x...(24)	A1  ø7x50 x...(6)	K5  x...(6)	G8  4x30 x...(6)	

# IV

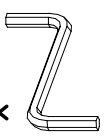
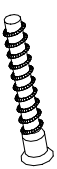


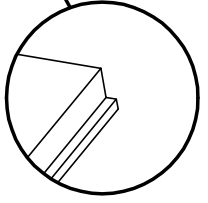
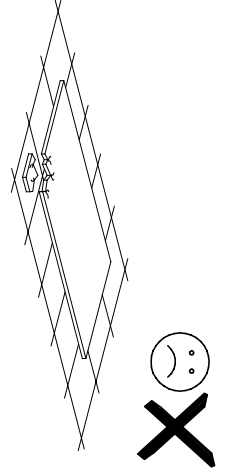
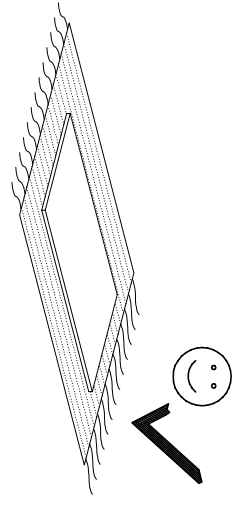
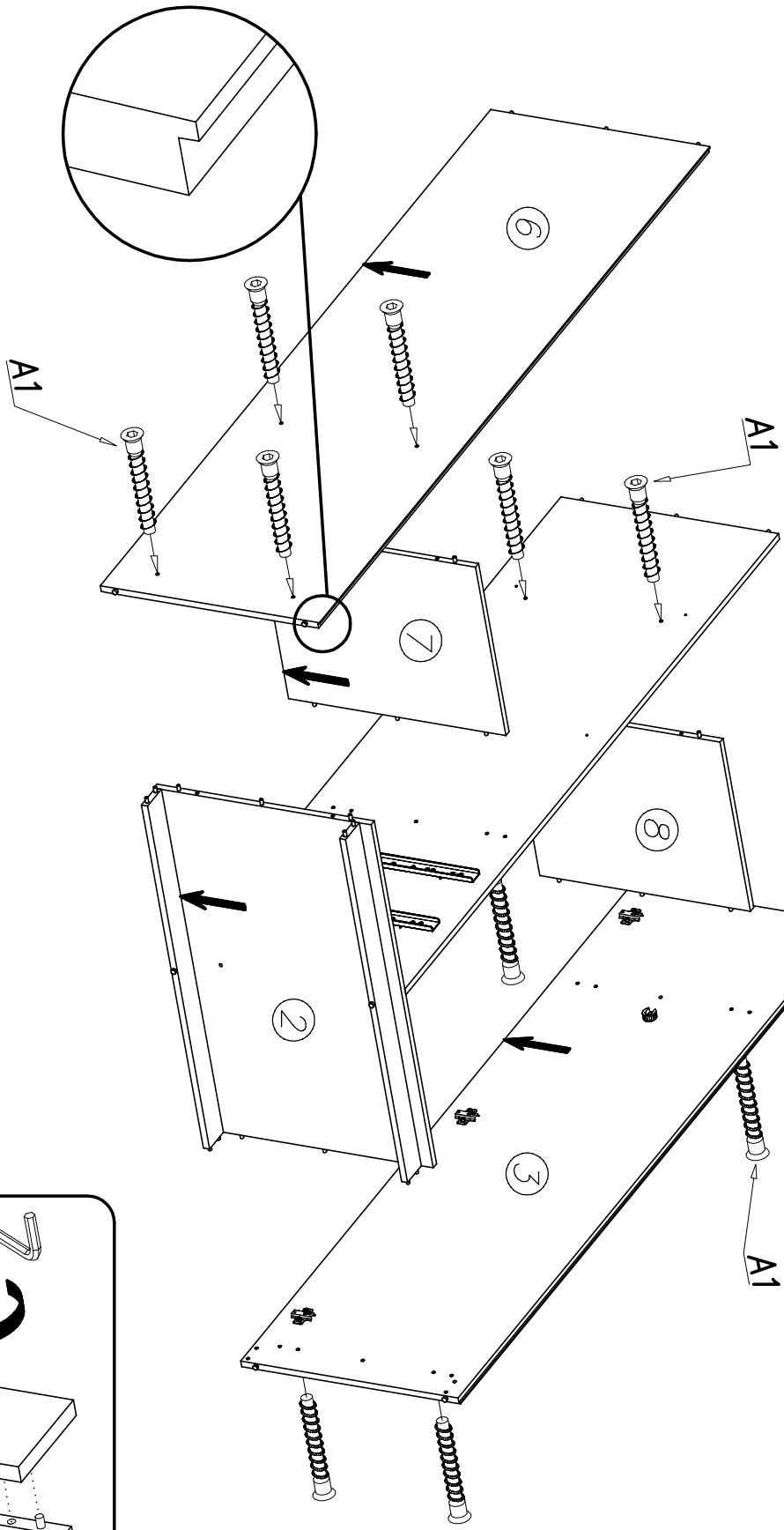
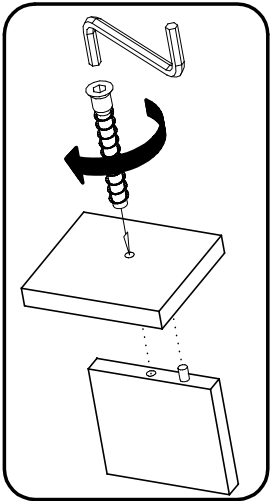
# V

W2  x...(1)	A1  $\phi 7 \times 50$ x...(2)
--	---



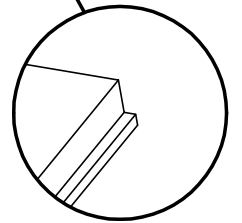
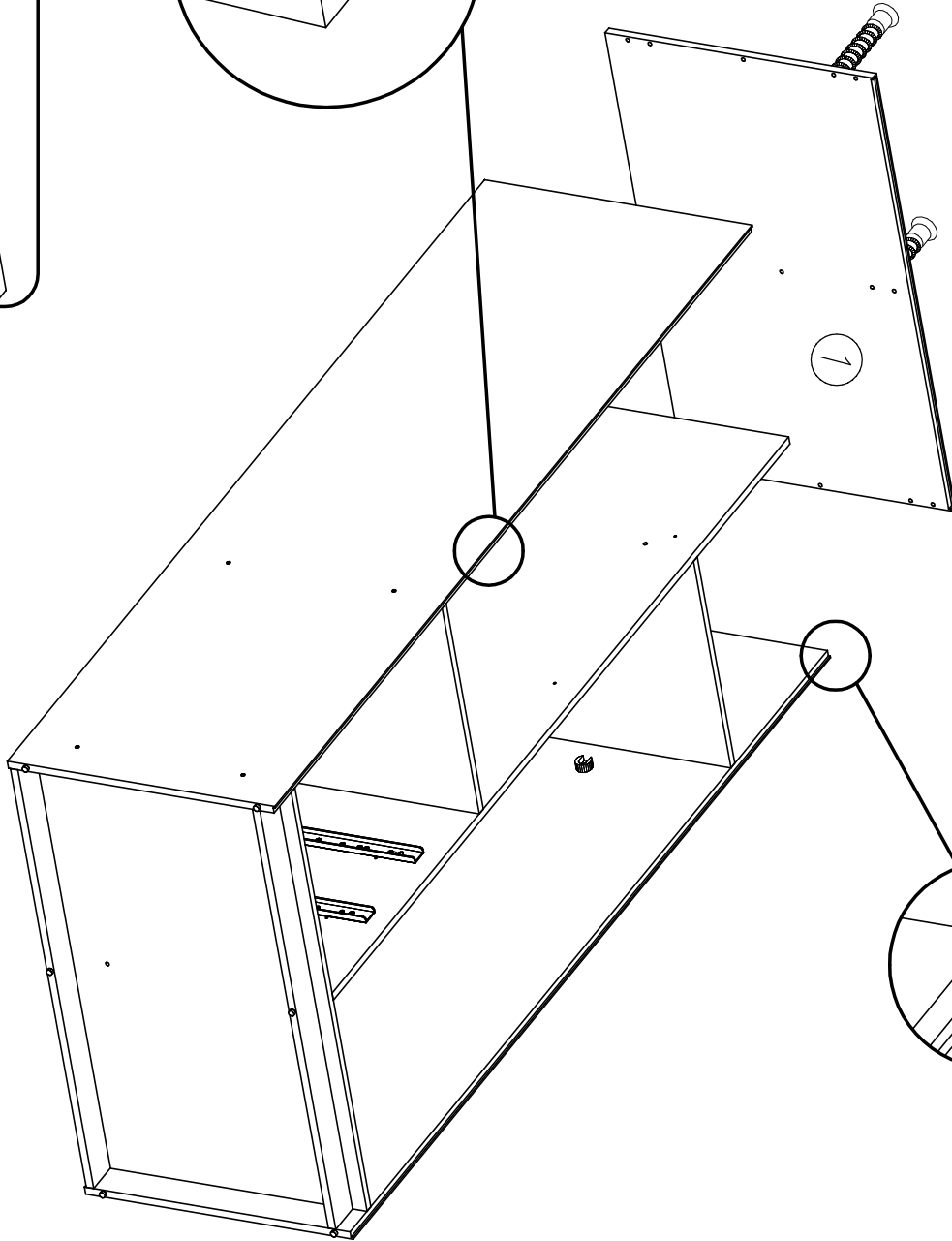
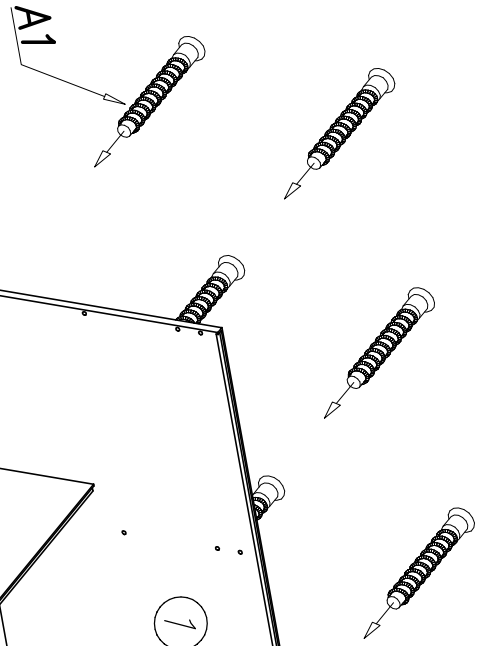
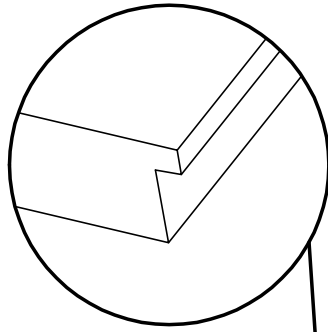
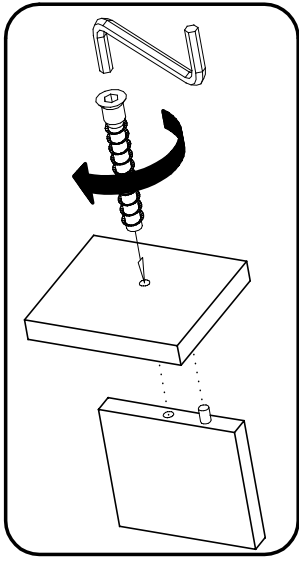
VI

- W2  x... (1)
- A1   $\varnothing 7 \times 50$  x... (12)

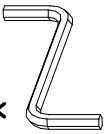




# VII

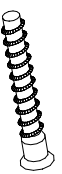


W2



x...(1)

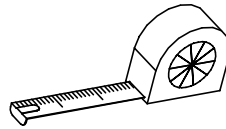
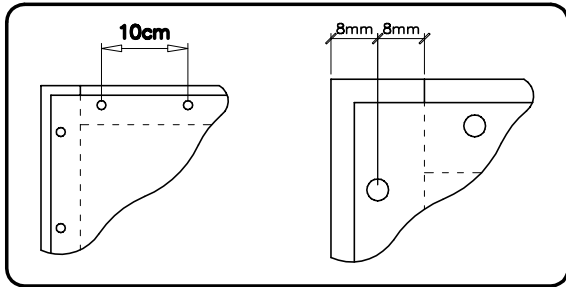
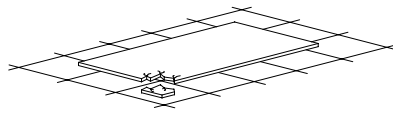
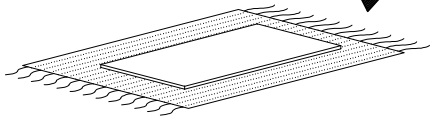
A1



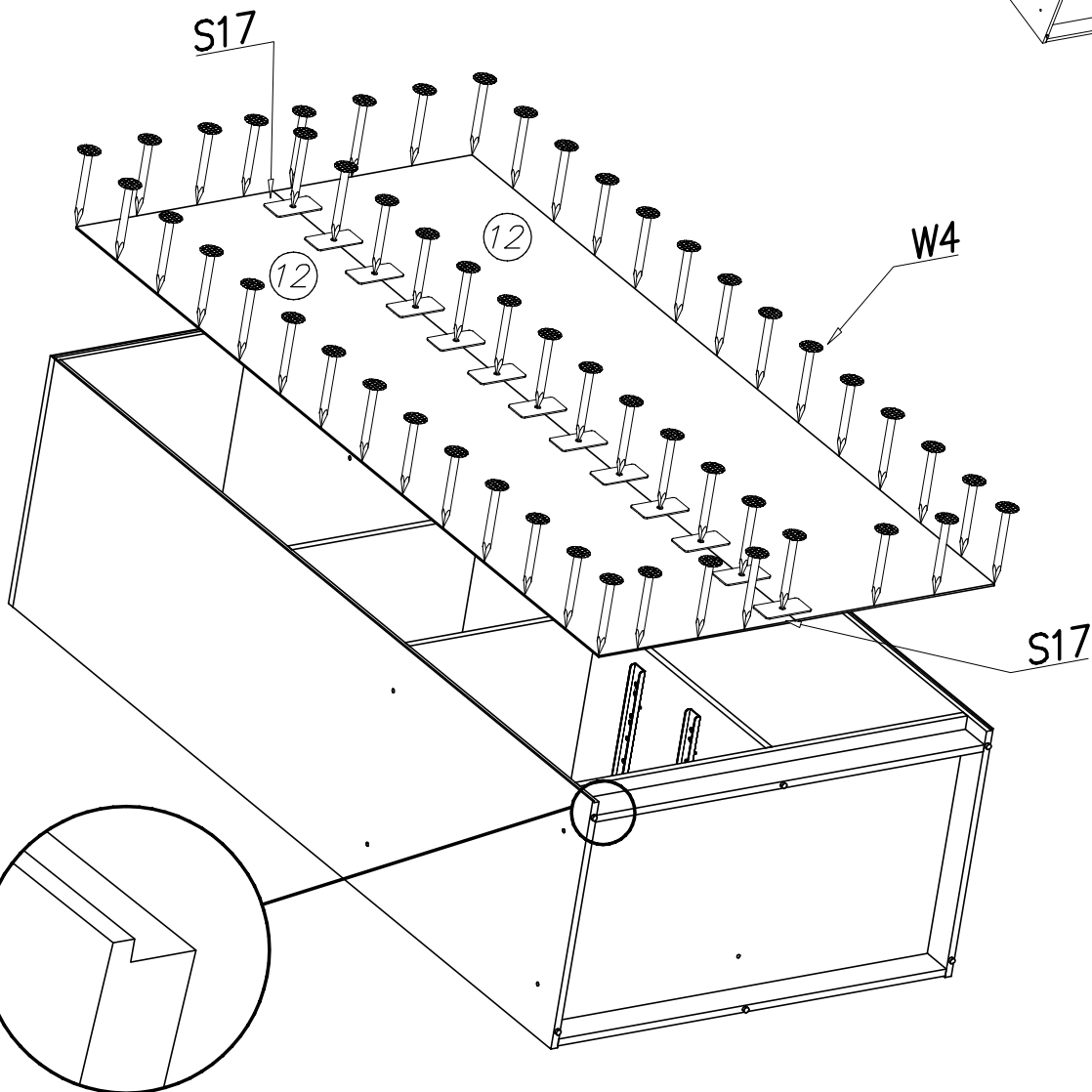
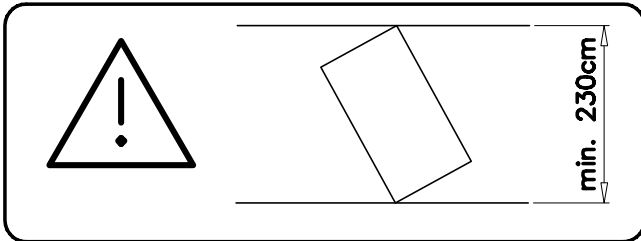
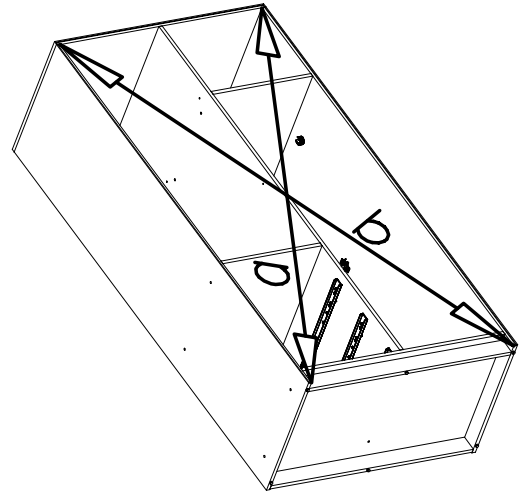
∅7x50


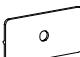
x...(6)

# VIII

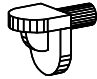



$a = b$

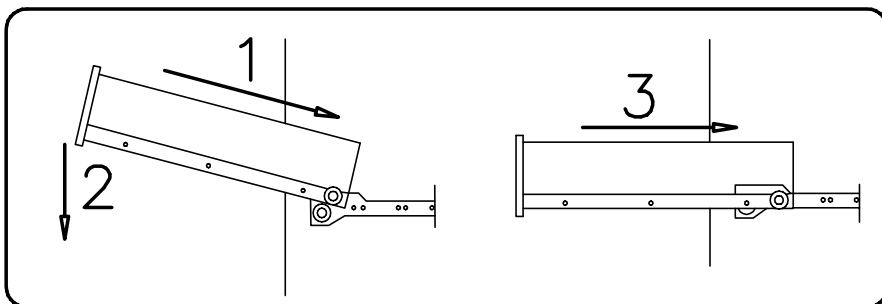
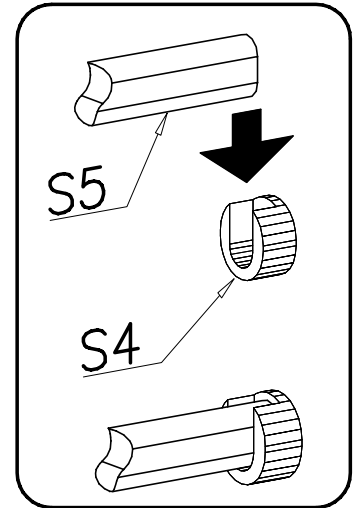
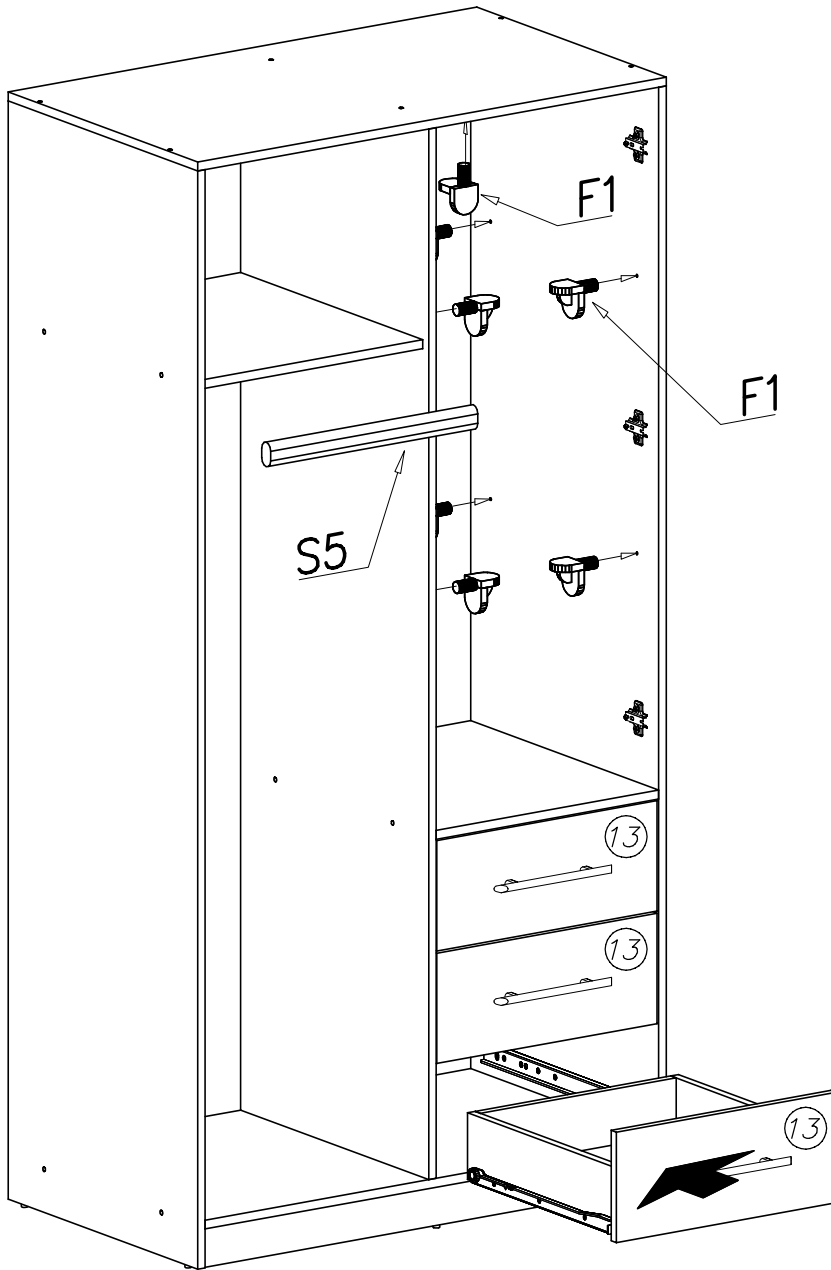


W4	
	x...(85)
S17	
	x...(12)

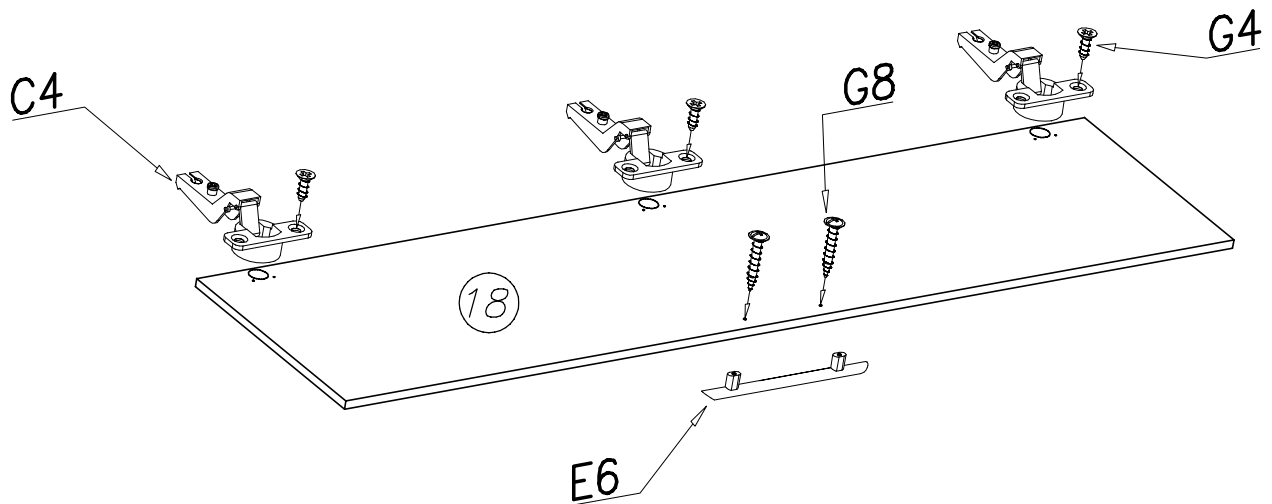
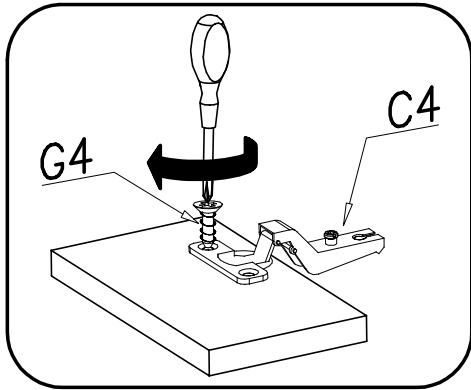
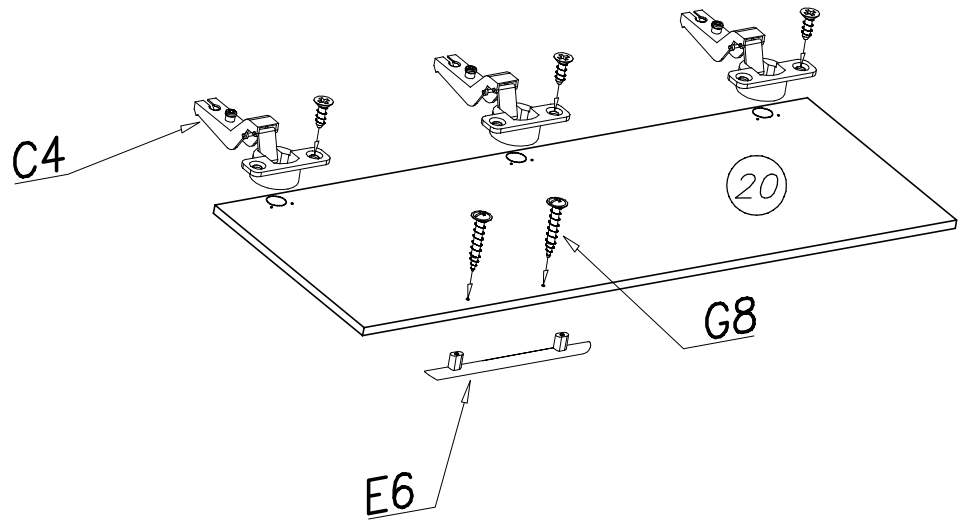
# IX


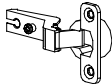
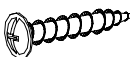

F1  x...(9)

S5  x...(1)



# X



G4		C4		G8		E6	
4x16	x...(12)	Z350D	x...(6)	4x30	x...(6)		x...(3)

XI

