

# PANAMA 210

ⓓ Montageanleitung

ⓃL Handleiding voor de montage

ⓃR Montaj talimatı

ⓕ Notice de montage

ⓃZ Montážní návod

ⓓU Szerelési útmutató

ⓖB Assembly Instructions

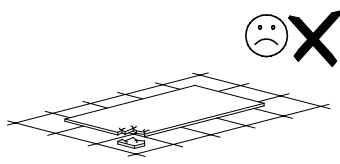
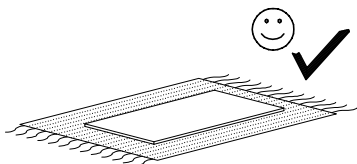
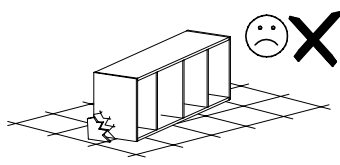
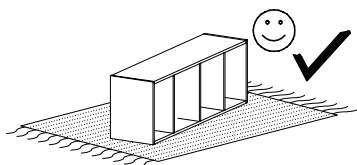
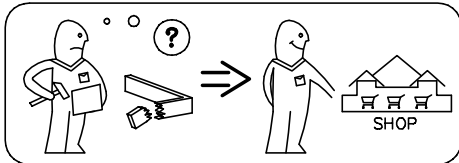
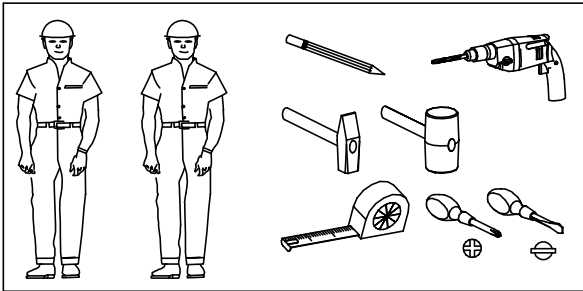
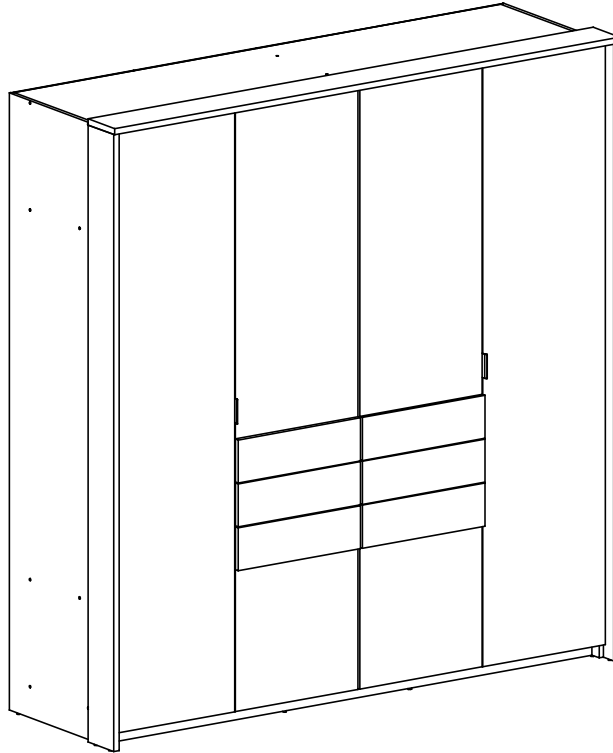
ⓃL Instrukcja montażu

ⓃU Инструкция по монтажу

ⓃT Istruzioni di montaggio

ⓃK Návod na montáž

ⓃO Instrucțiunile de montaj



**Uwaga – Upozornini – Achtung – Attention – Caution – Figyelem  
Attenzione – Opgelet – Вниманіе – Atentie – Upozornenie – Dikkat**

PL Czystczenie należy wykonać wyłącznie za pomocą ściereczki lub lekko nawilżonego ręcznika. Nie stosować środków czyszczących do szorowania.

CZ Čistění je nutné vykonávat výhradně pomoci utěrky nebo lehce navlhčeného ručniku. Nepoužívejte čisticí prostředky obsahující abrazivní částice.

D Bitte nur mit einem Staubtuch oder leicht feuchtem Lappen reinigen. Keine scheuernden Putzmittel verwenden.

GB Please only clean with duster or damp cloth. Do not use any abrasive cleaners.

F Le nettoyage se fait uniquement à l'aide d'un torchon ou d'une serviette légèrement mouillée.

HU A tisztítás kizárólag törleruha vagy enyhén nedvesített törölköző segítségével végezhető. Súroló hatású tisztítószerket nem szabad használni.

I Pulire esclusivamente con un panno o un asciugamano umido.

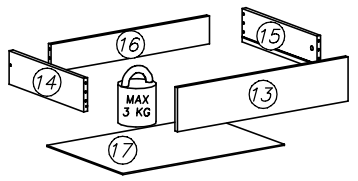
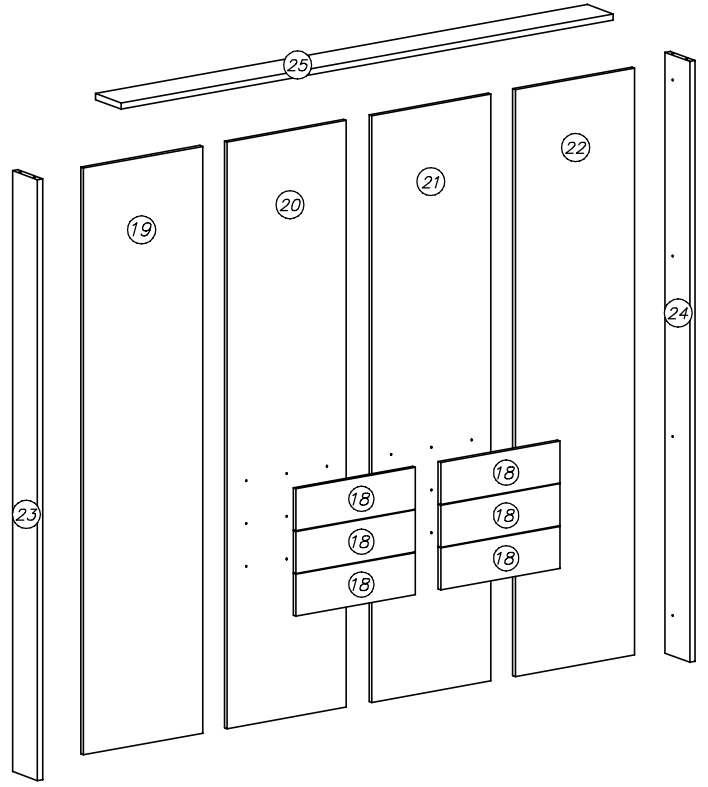
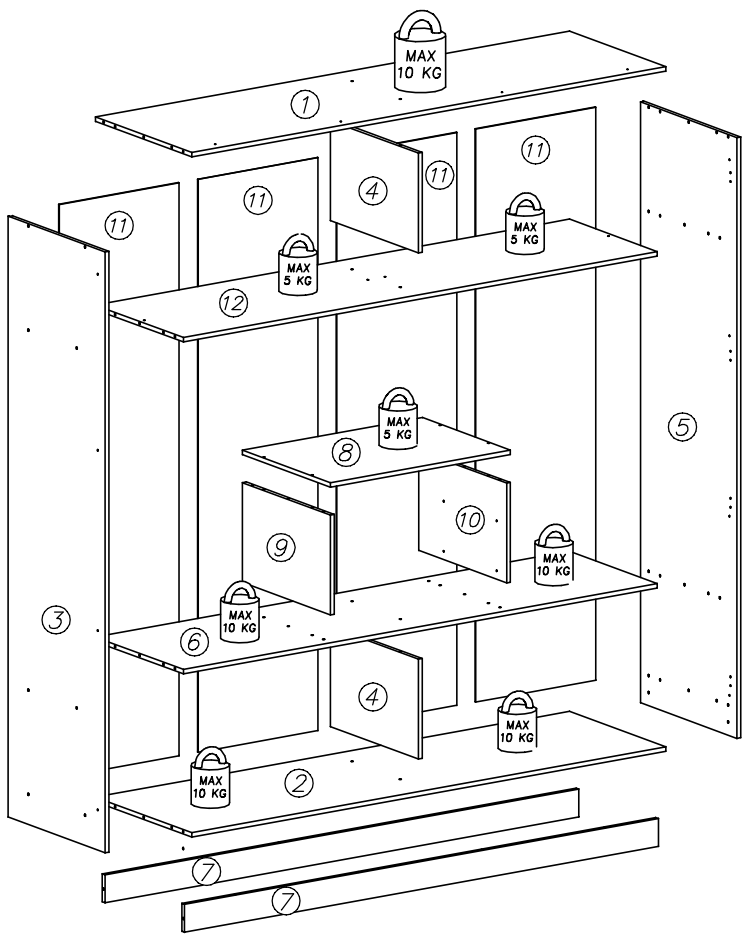
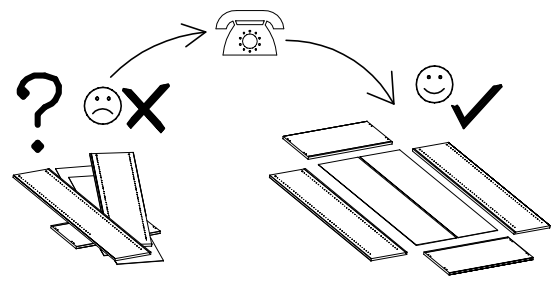
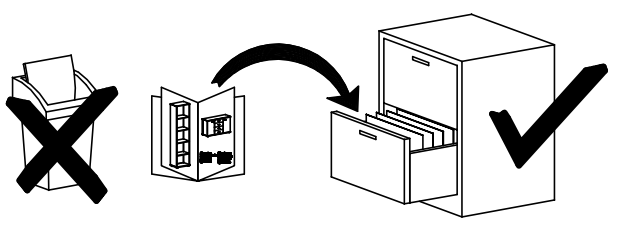
NL Reinig allen met een stofdoek of een lichtjes vochtige doek. Gebruik geen schurende poetsmiddelen.

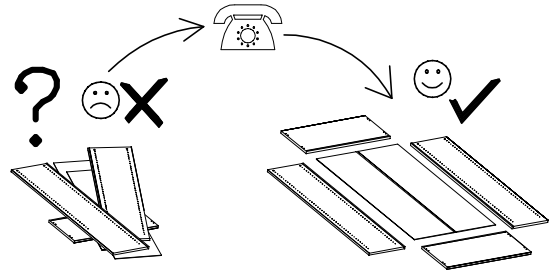
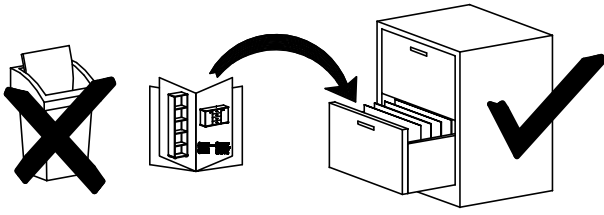
RU Очищайте от пыли тряпкой или слегка влажной ветошью. Не допускаются применение чистящих средств, не пред-назначенных для ухода за мебелью.

RO Curabare trebuie efectuată numai cu o cârpă sau cu un prosop usor umzeit. Nu utilizabi agenbi de curabare abrazivi.

SK Čistení je nutné vykonávat výhradne pomoci utierky nebo ľahko zvlhnutým ručnikom. Nepoužívajete čistiaci prostriedky obsahujúci abrazívni častice.

TR Lütfen sadece bir toz bezile veya hafif nemli yumusak bir bezle siliniz. Asindirici temizlik malzemeleri kullanmayiniz.

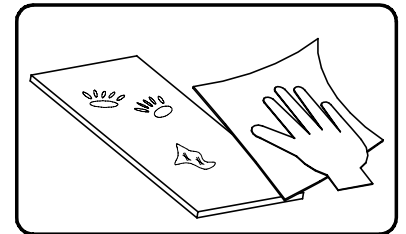




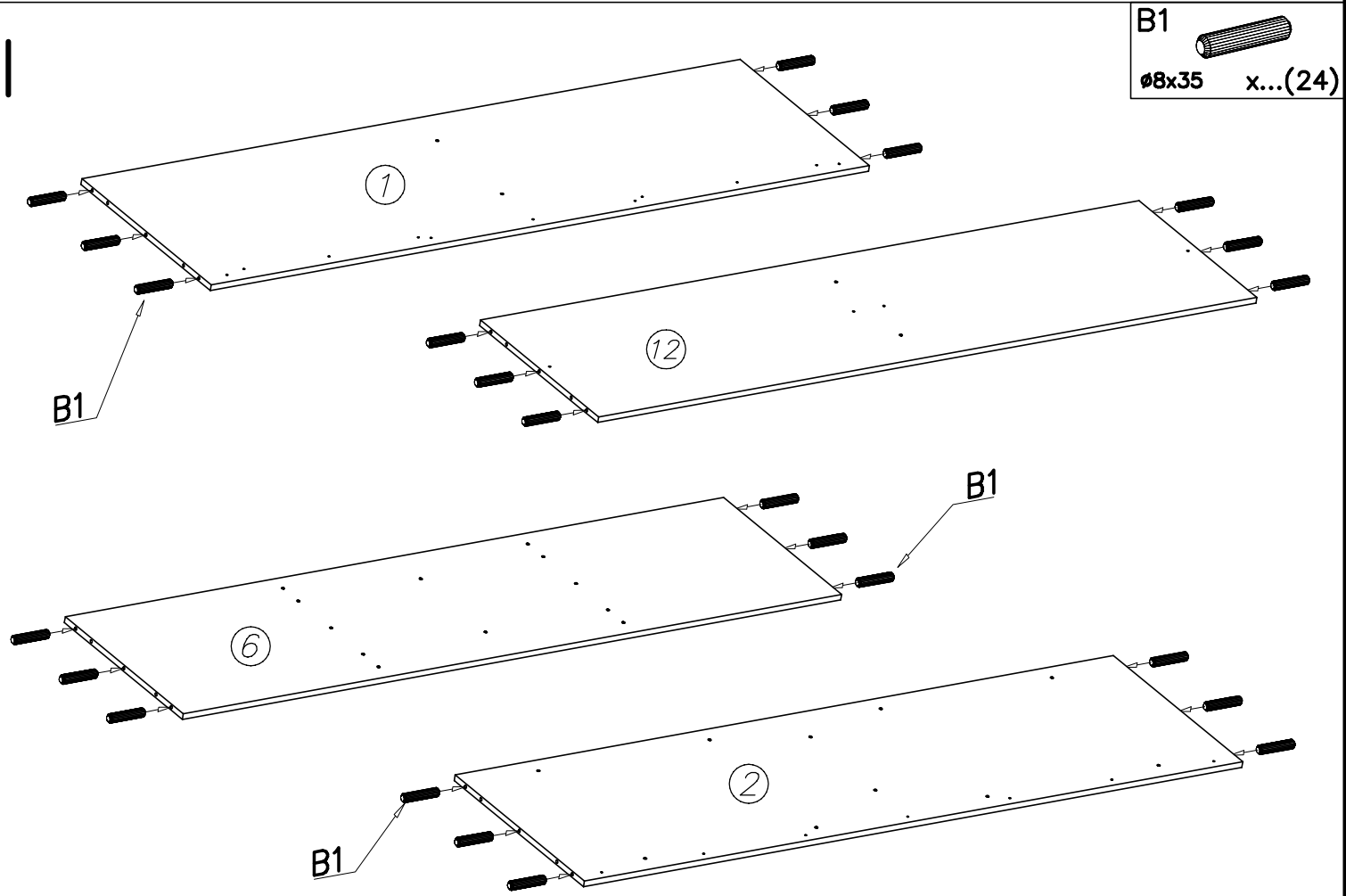
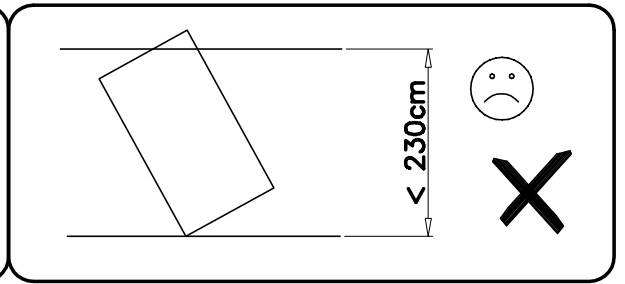
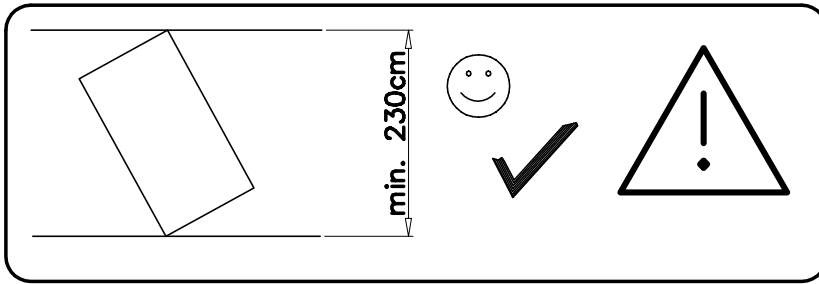
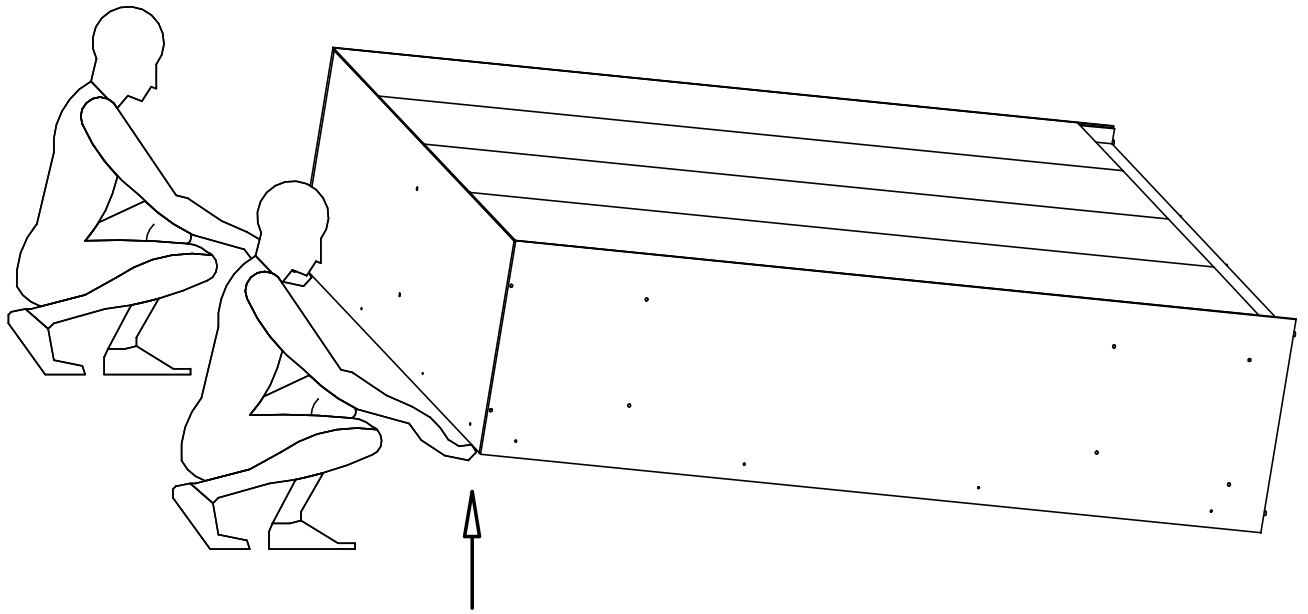
WYMIARY ELEMENTÓW  
 PART GUIDE  
 MASSE DER BAUTEILE

No.	L[mm]	W[mm]	T[mm]	Stc.
1	581	2000	16	1
2	581	2000	16	1
3	2150	585	16	1
4	357	530	16	2
5	2150	585	16	1
6	531	2000	16	1
7	100	2000	16	2
8	530	760	16	1
9	357	530	16	1
10	357	530	16	1
11	2050	504	3	4
12	530	2000	16	1
13	158	720	16	2
14	120	450	16	2

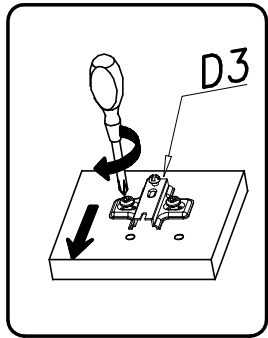
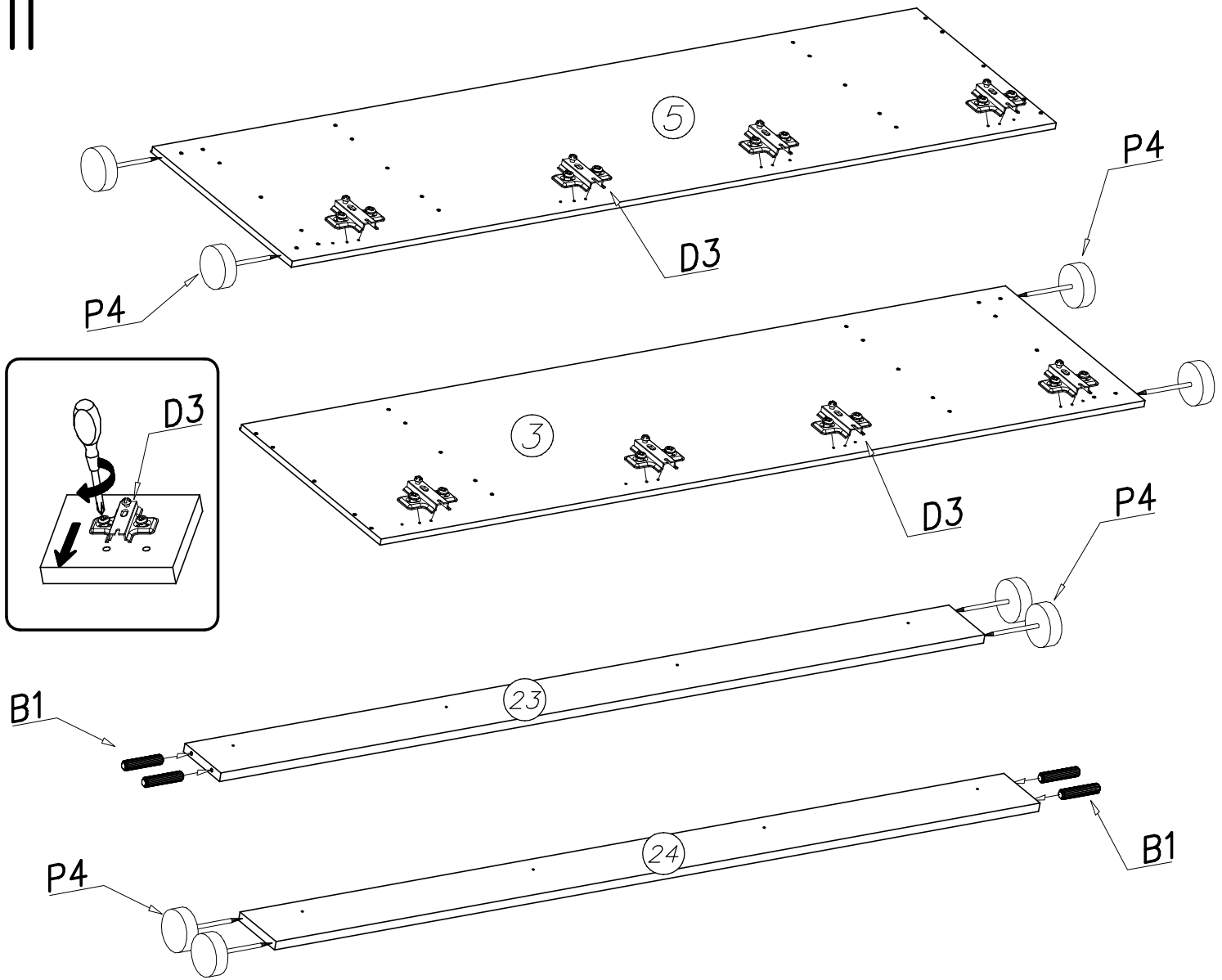
No.	L[mm]	W[mm]	T[mm]	Stc.
15	120	450	16	2
16	100	668	16	2
17	458	685	3	2
18	150	503	16	6
19	2100	503	16	1
20	2100	503	16	1
21	2100	503	16	1
22	2100	503	16	1
23	2150	150	22	1
24	2150	150	22	1
25	2080	155	22	1


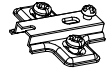



N31 M6x28 x...(4)	G16 4x27 x...(32)	D3 PZ35PR x...(8)	C3 Z35PR x...(8)	E18 x...(2)	T34 x...(1)
G4 4x16 x...(60)	T39 x...(1)	T40 x...(1)	T37 x...(1)	T36 x...(1)	T35 x...(1)
I12 x...(4)	H7 x...(2)	S1 x...(3)	G29 6x11 x...(8)	T38 x...(8)	K1 ø15x12 x...(4)
I17 x...(36)	G20 5x13 x...(14)	W4 x...(140)	P4 x...(12)	K5 x...(4)	
S18 x...(4)	B1 ø8x35 x...(68)	A1 ø7x50 x...(36)	S5 x...(2)	W2 x...(1)	G6 3x13 x...(12)

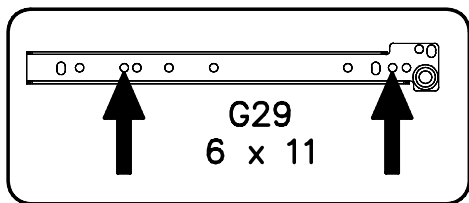
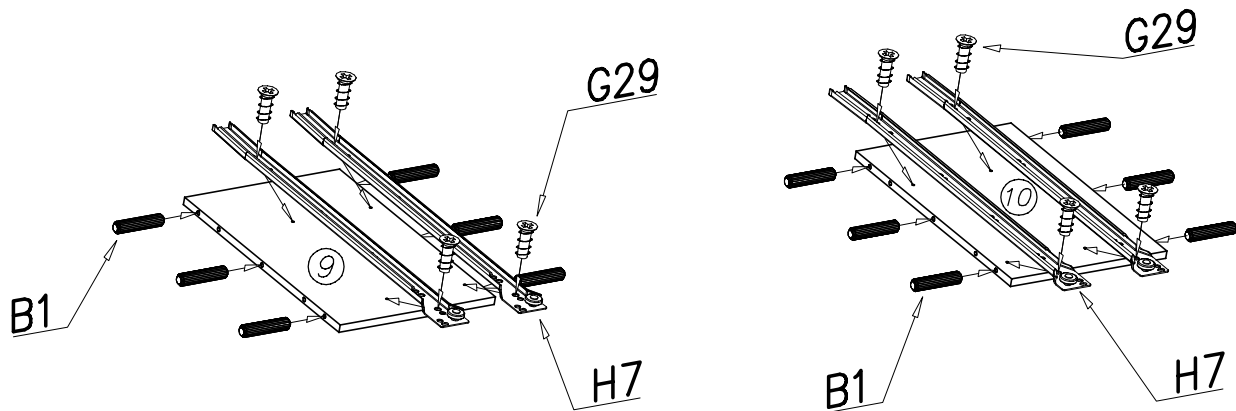


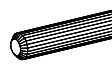
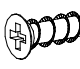
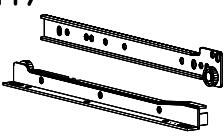
II




B1		D3		P4	
	∅8x35		PZ35PR		
	x...(4)		x...(8)		x...(8)

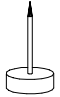
III

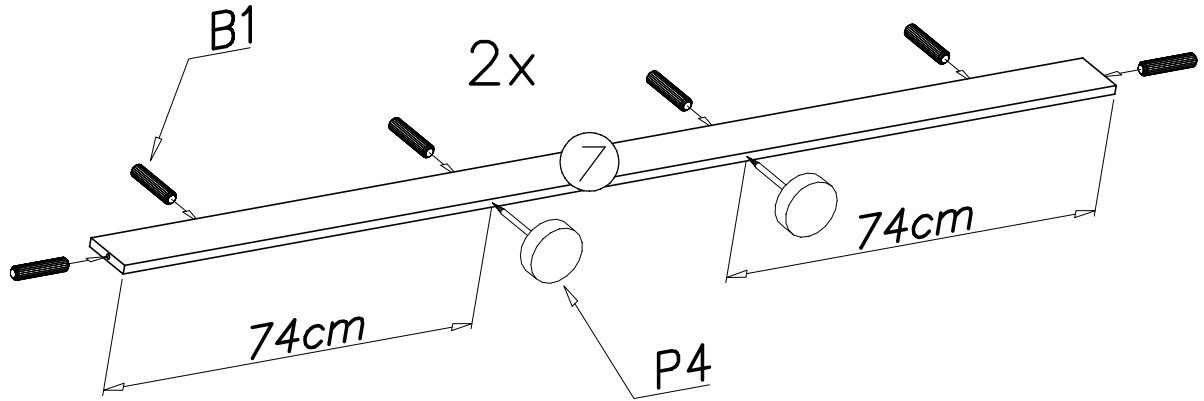


B1		G29		H7	
	∅8x35		6x11		
	x...(12)		x...(8)		x...(2)

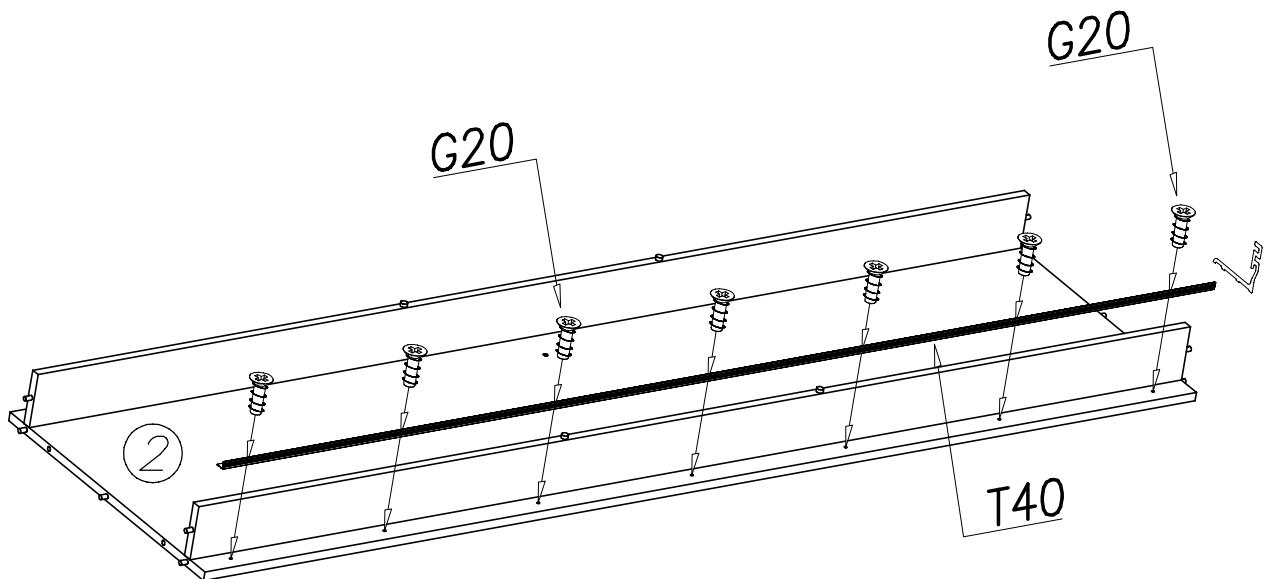
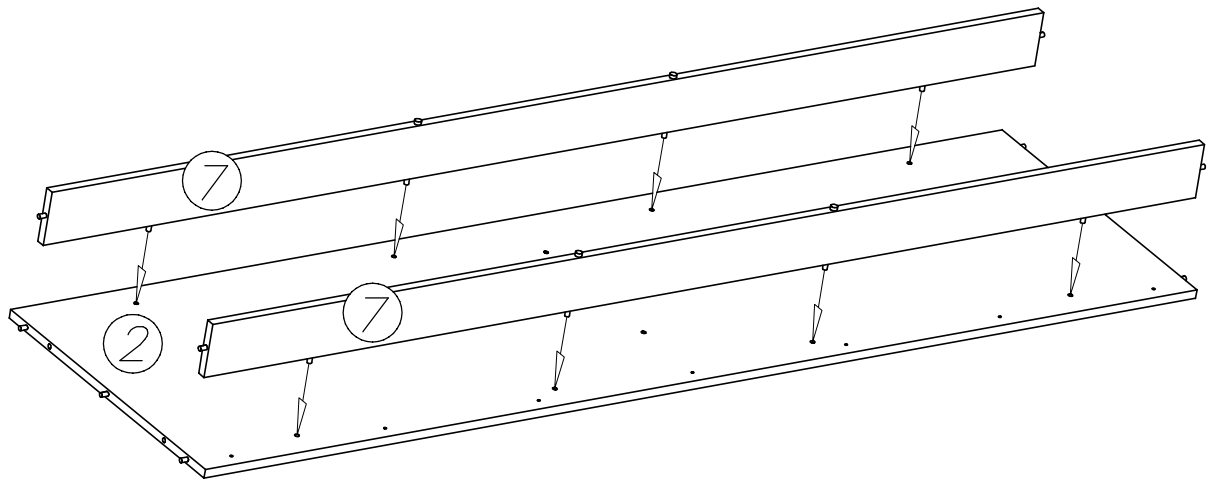
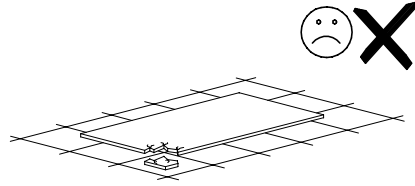
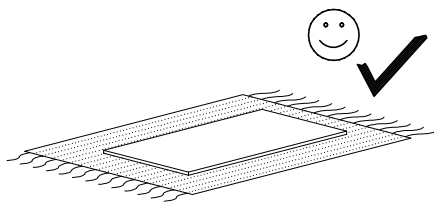
# IV

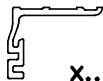
B1   
ø8x35 x...(12)


P4   
x...(4)



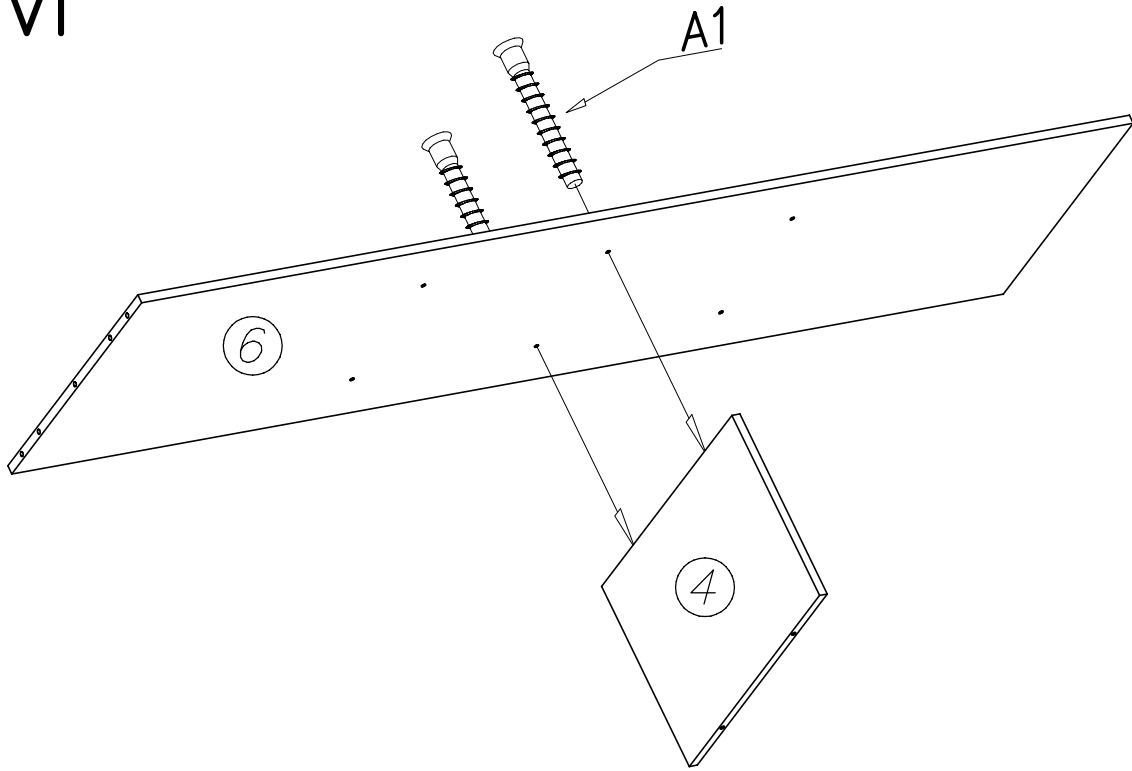
# V

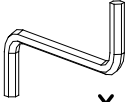



T40   
x...(1)

G20   
5x13 x...(7)

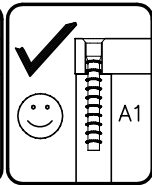
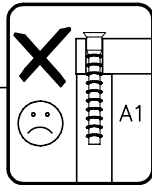
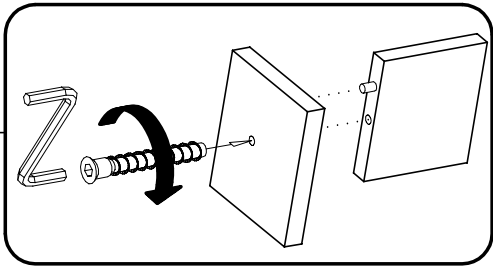
VI

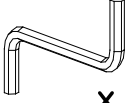



W2  x...(1)

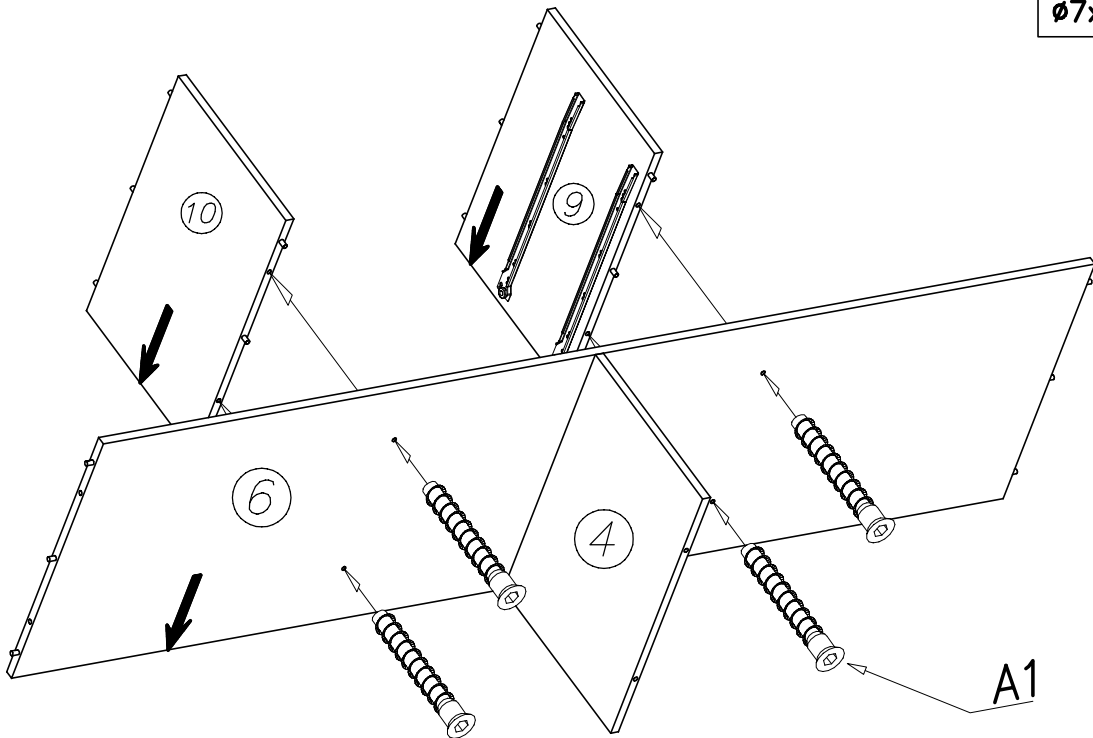
A1   $\phi 7 \times 50$  x...(2)

VII

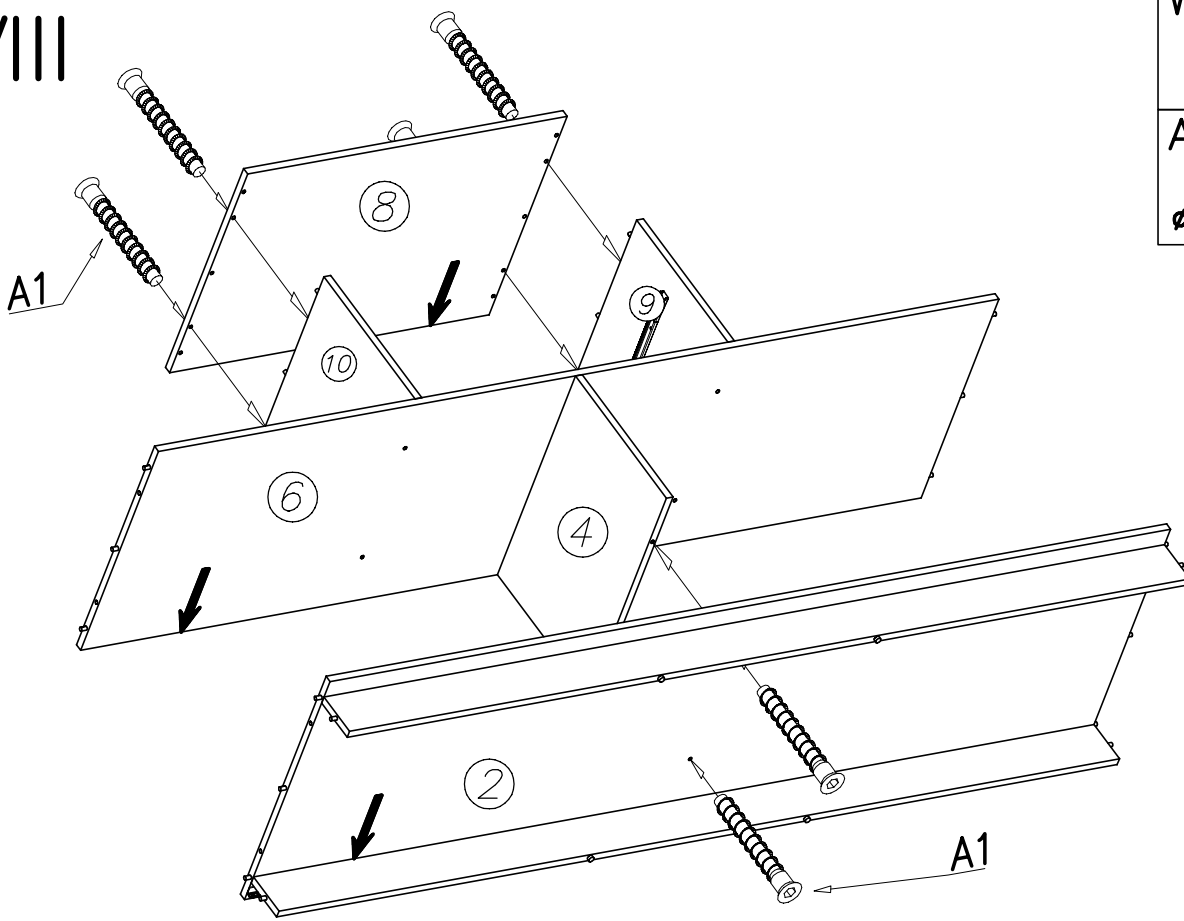


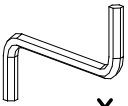
W2  x...(1)


A1   $\phi 7 \times 50$  x...(4)

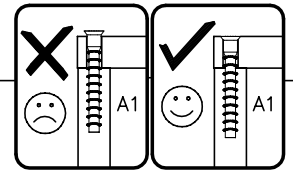
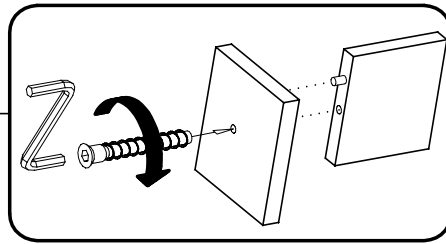


# VIII

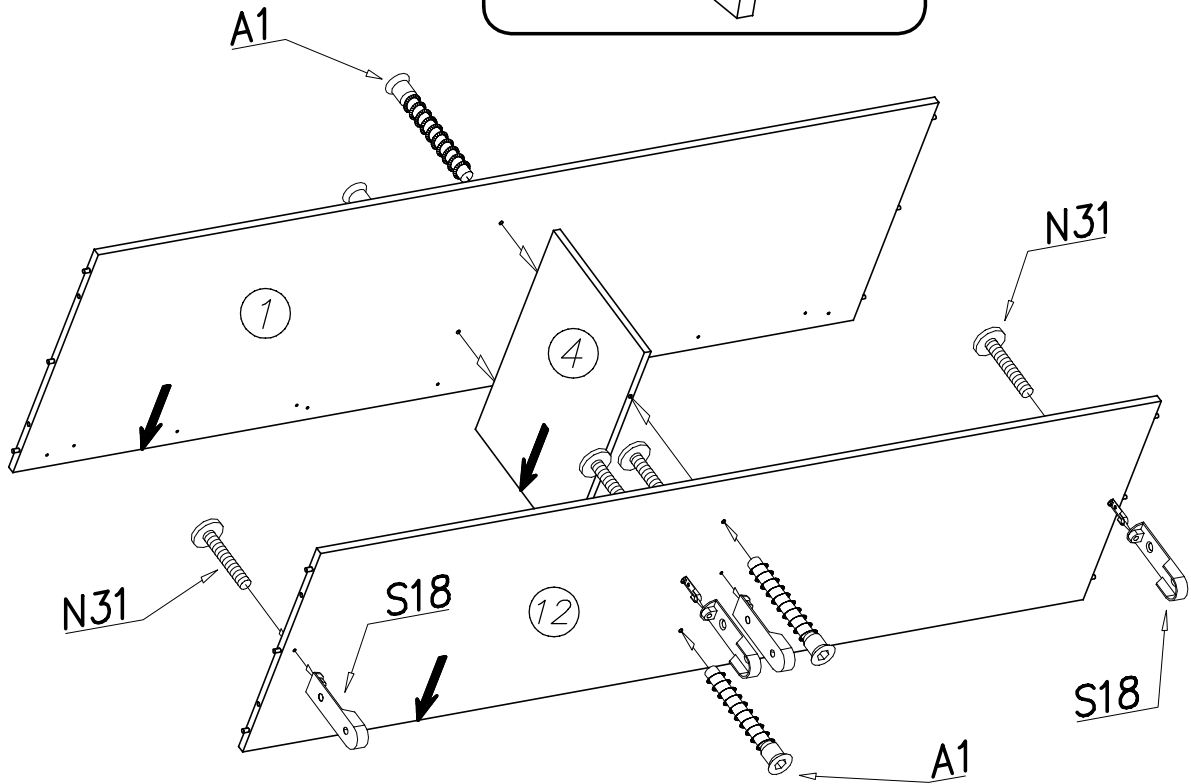


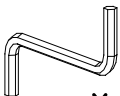


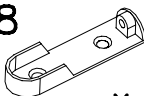
W2  x...(1)

A1  x...(6)  
 ø7x50



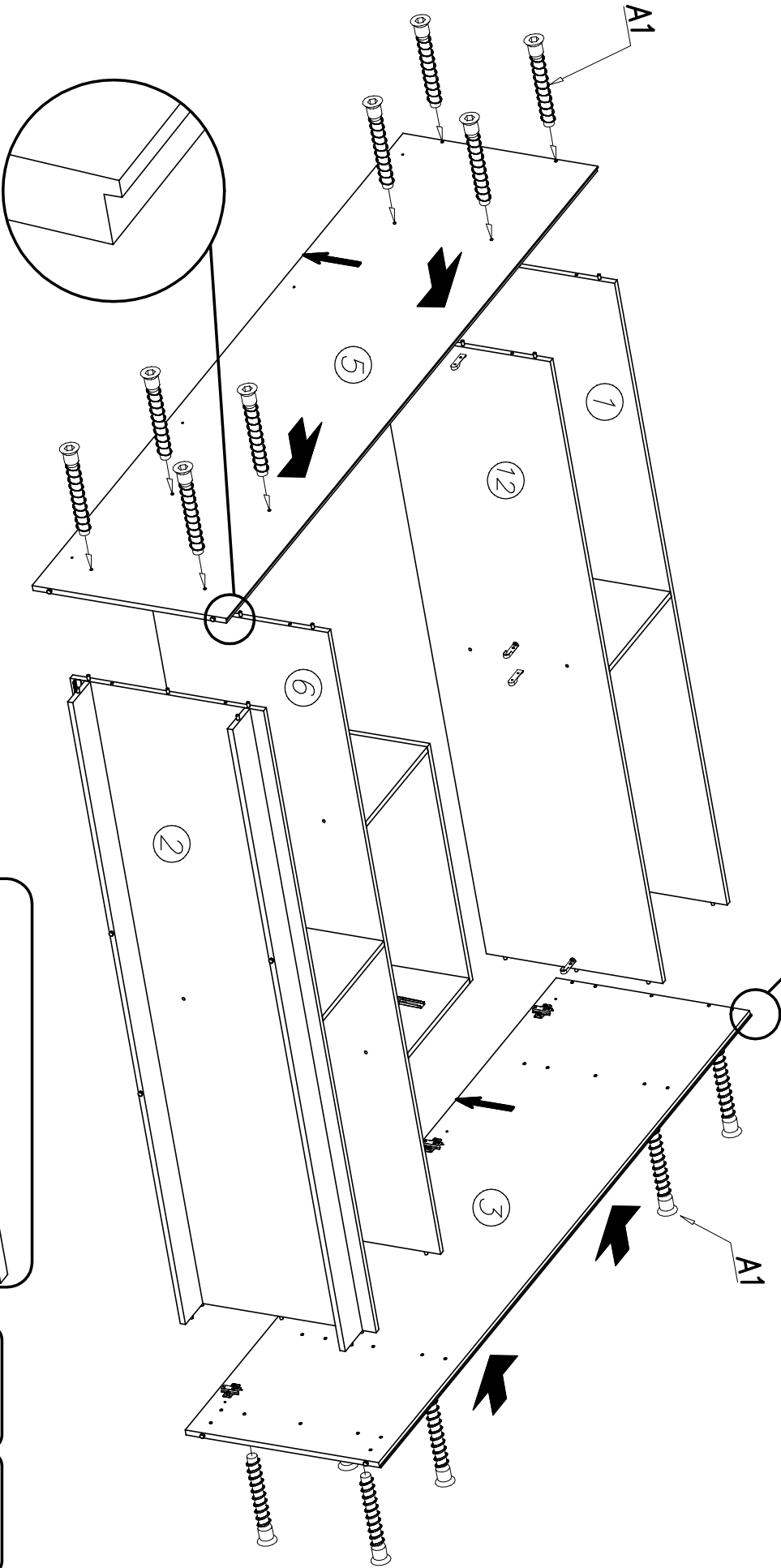
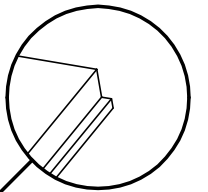
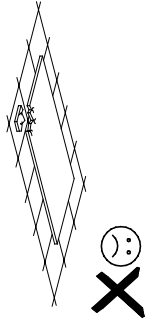
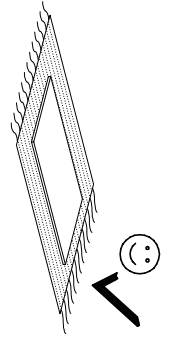
# IX



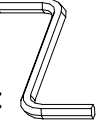
W2  x...(1)	A1  x...(4) ø7x50	N31  x...(4) M6x28	S18  x...(4)
--	---	--	--



X




W2

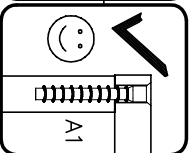
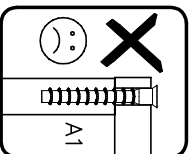
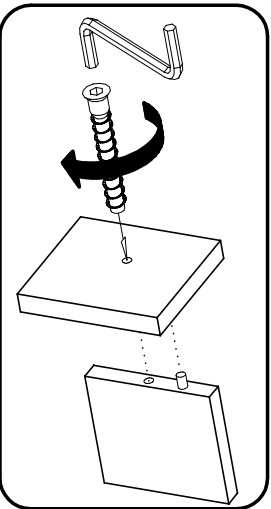


x...(1)

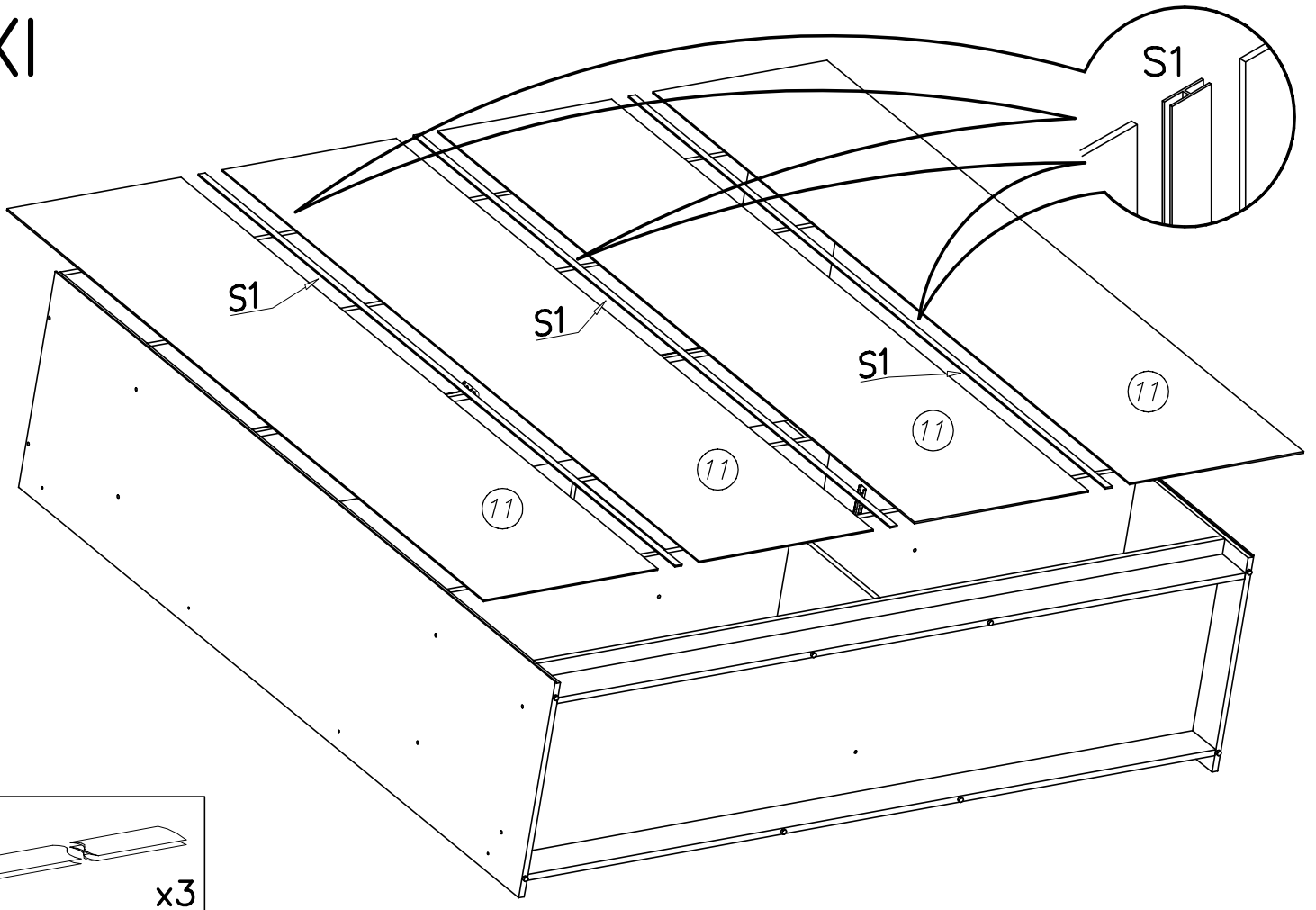
A1



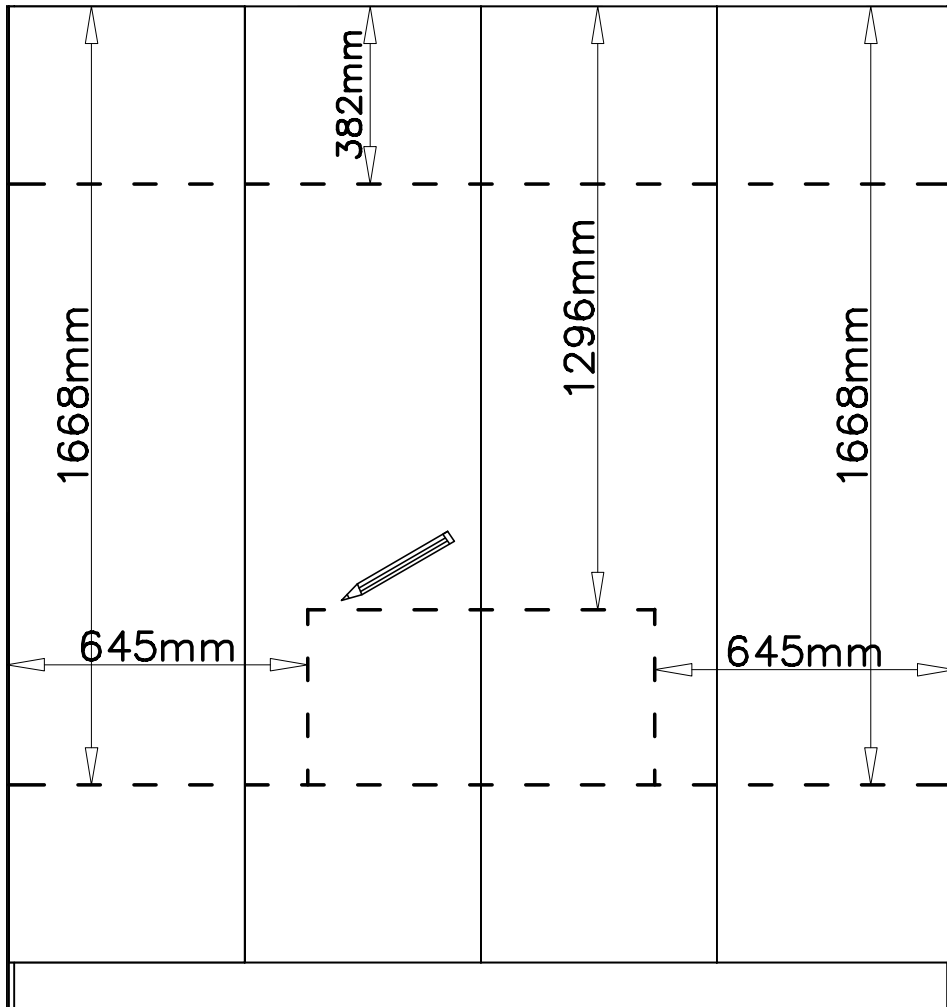
ø7x50 x...(16)



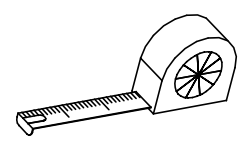
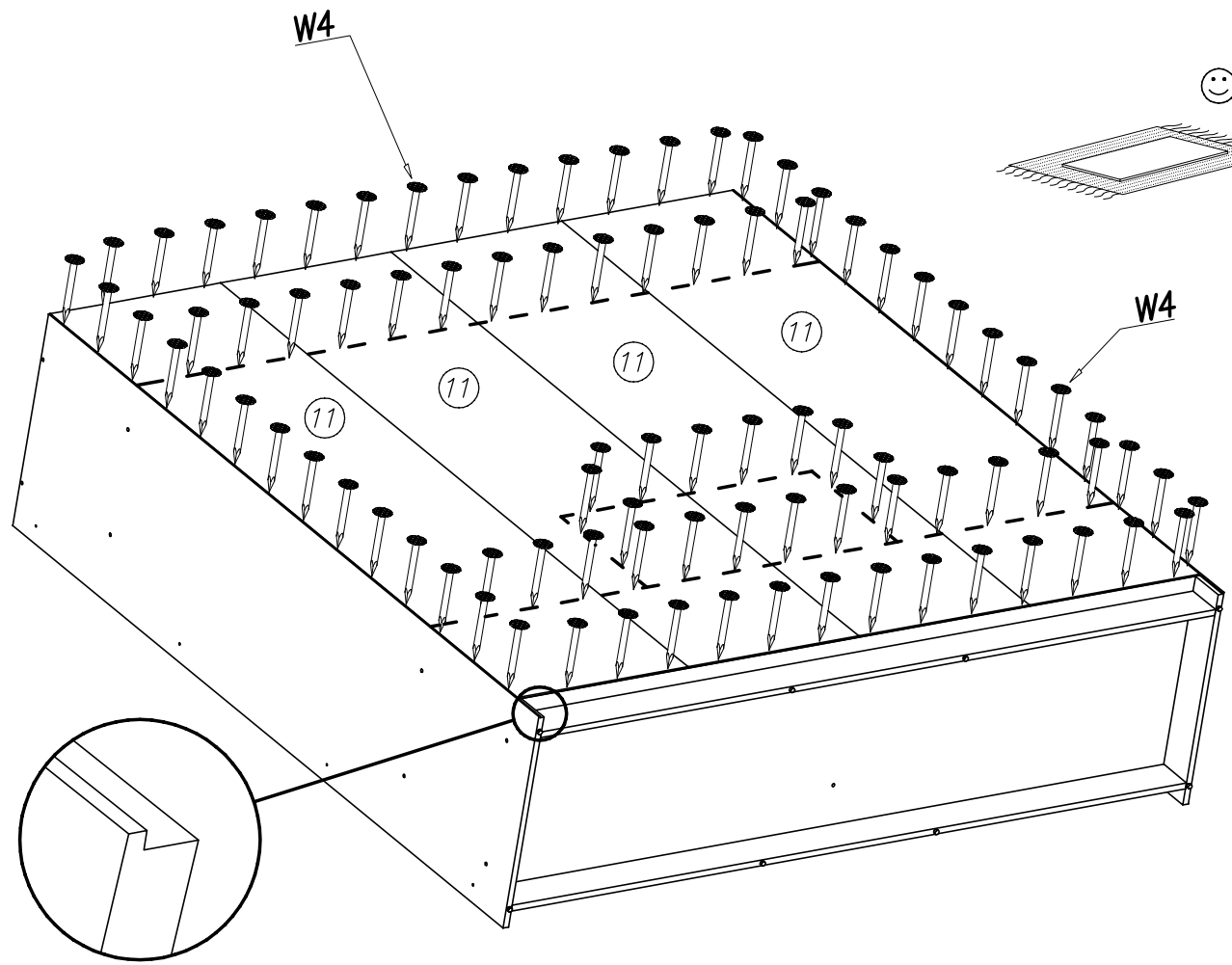
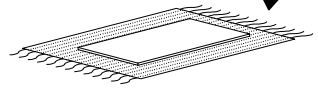
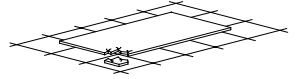
# XI



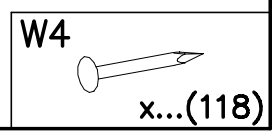
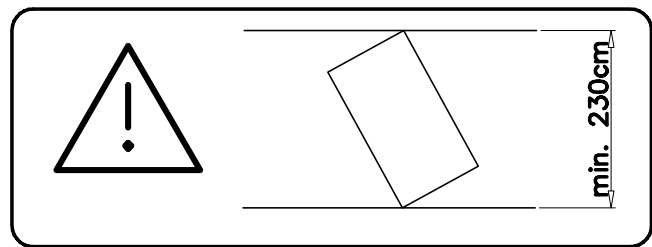
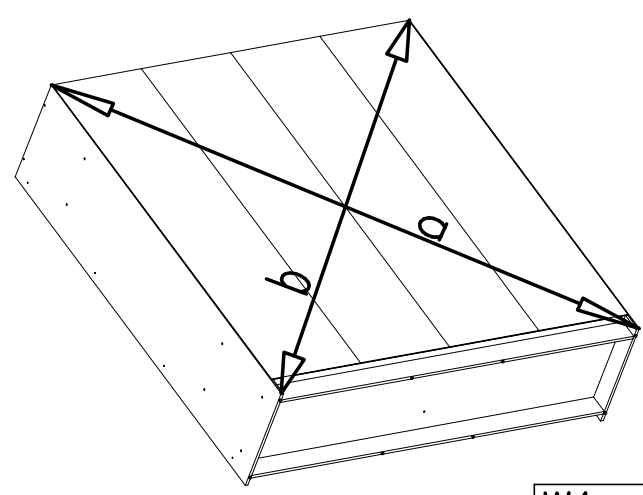
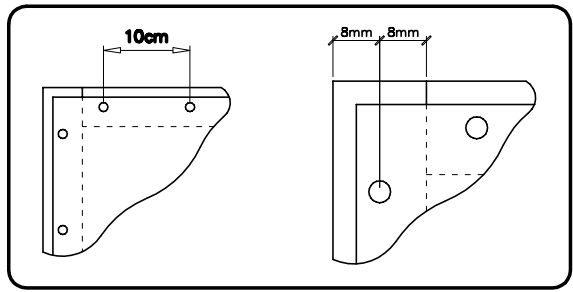
# XII



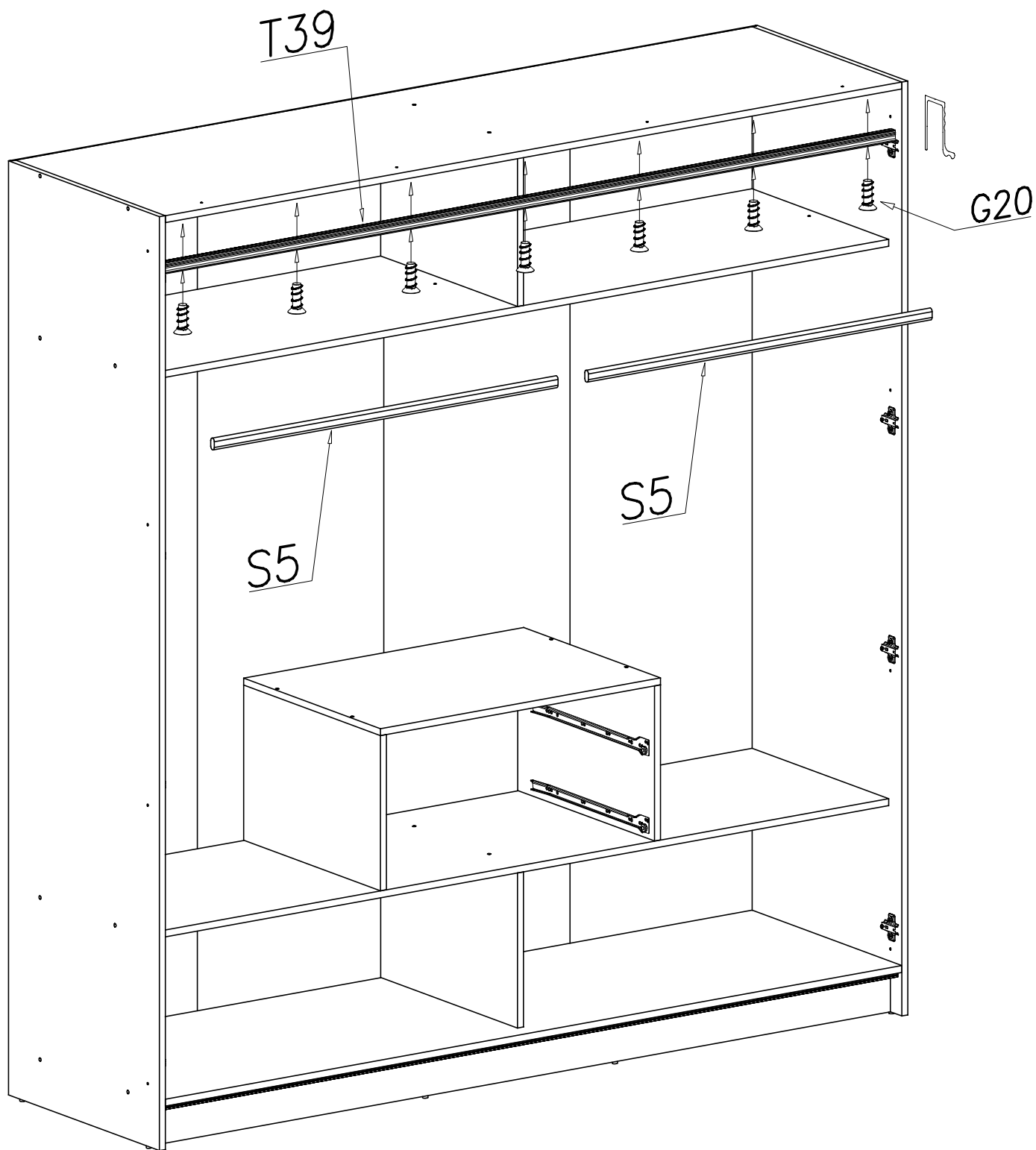
# XIII

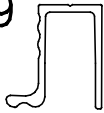


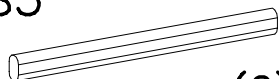
$$a = b$$




# XIV

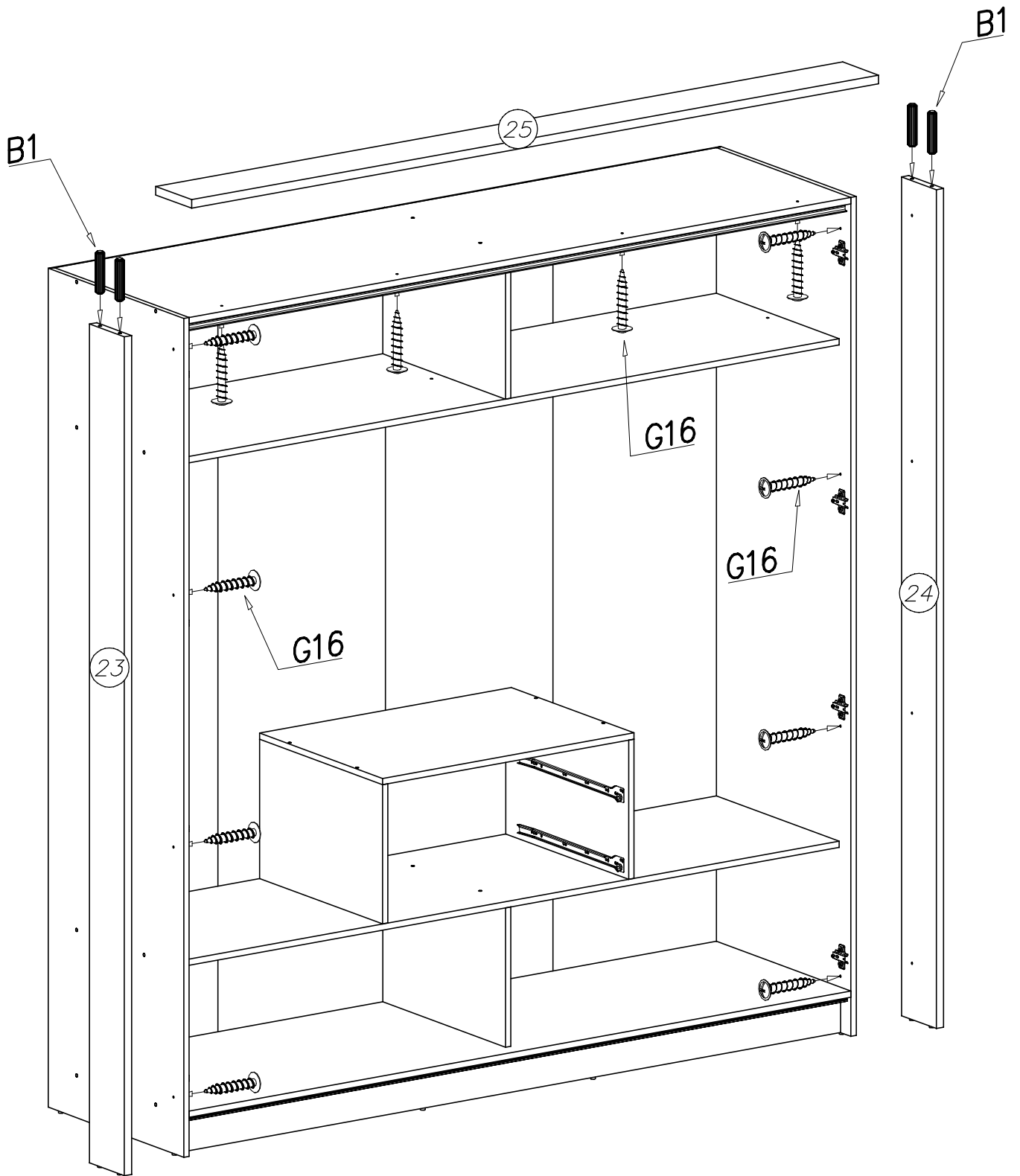


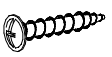

T39  x...(1)

S5  x...(2)

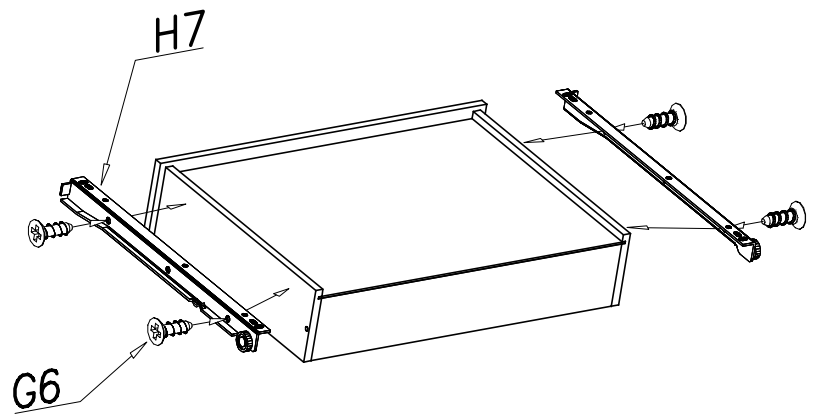
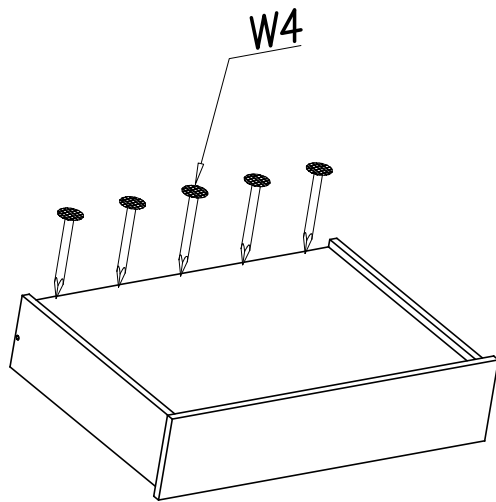
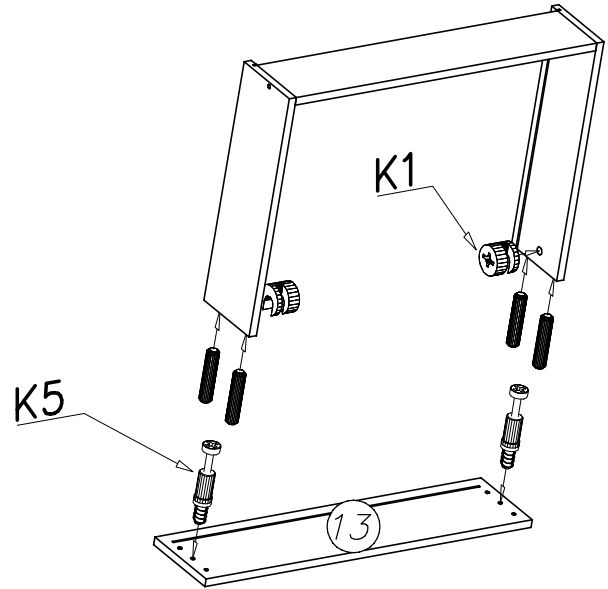
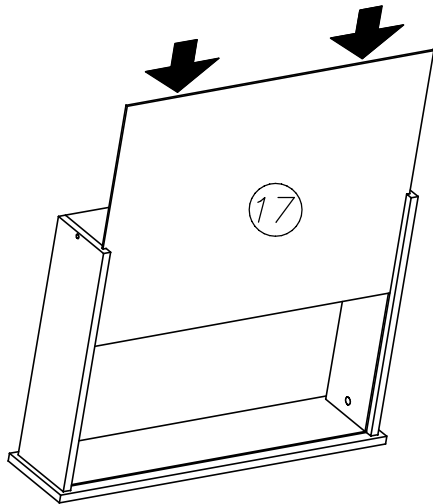
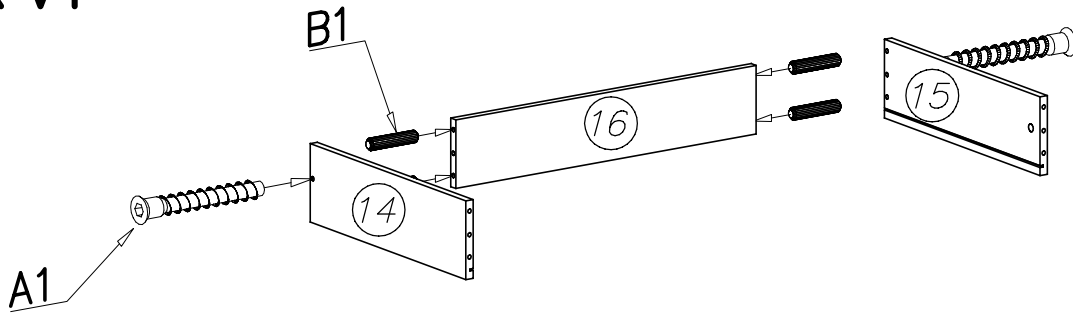
G20  5x13 x...(7)

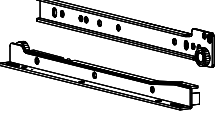

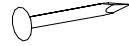


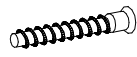
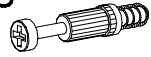
# XV



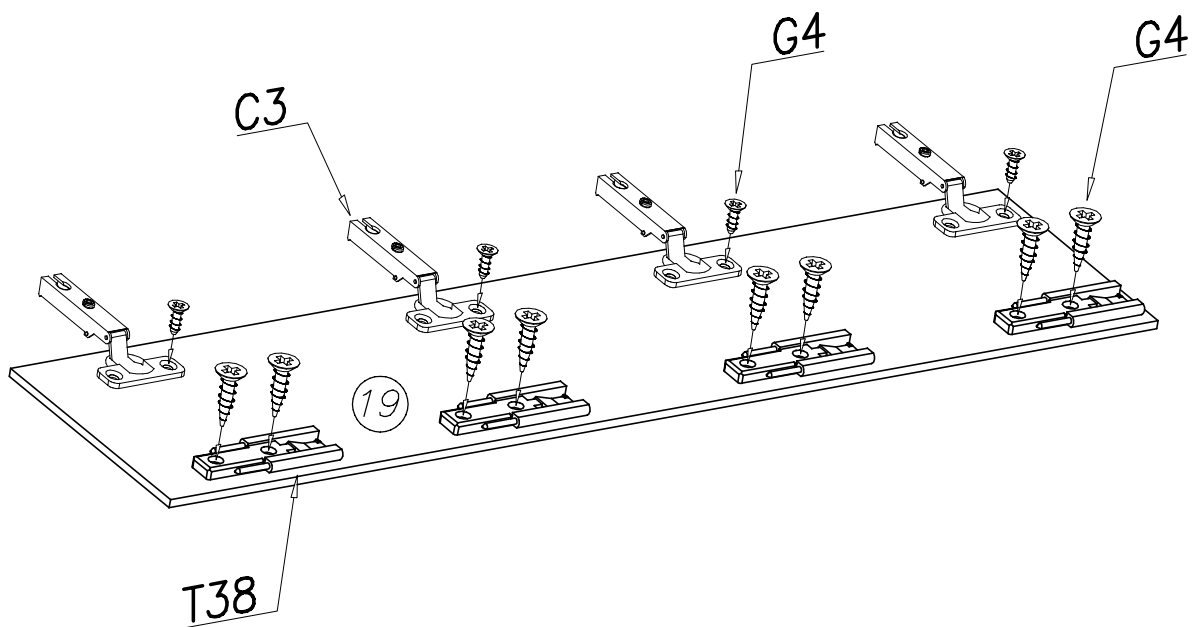
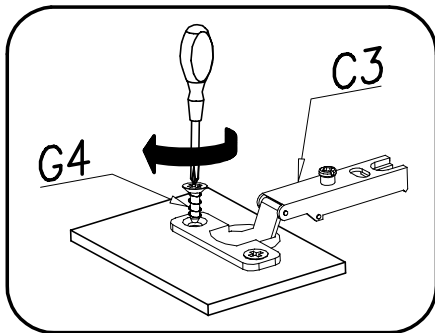
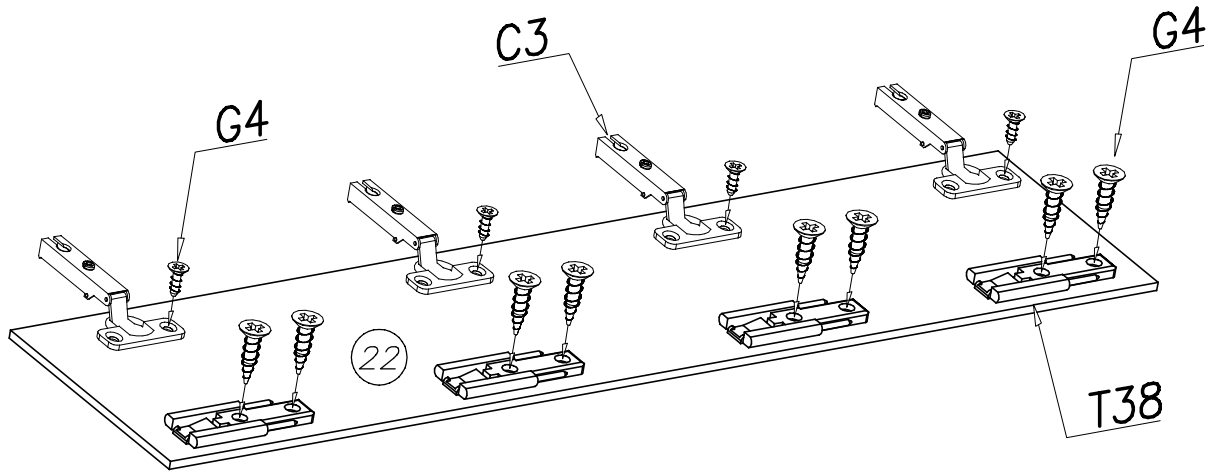
G16		B1	
4x27	x...(12)	ø8x35	x...(4)



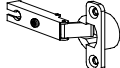
# XVI



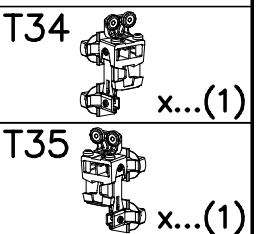
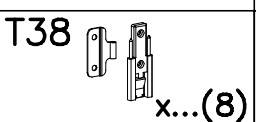
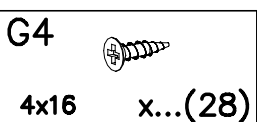
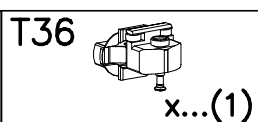
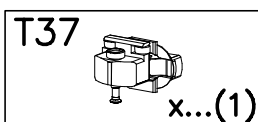
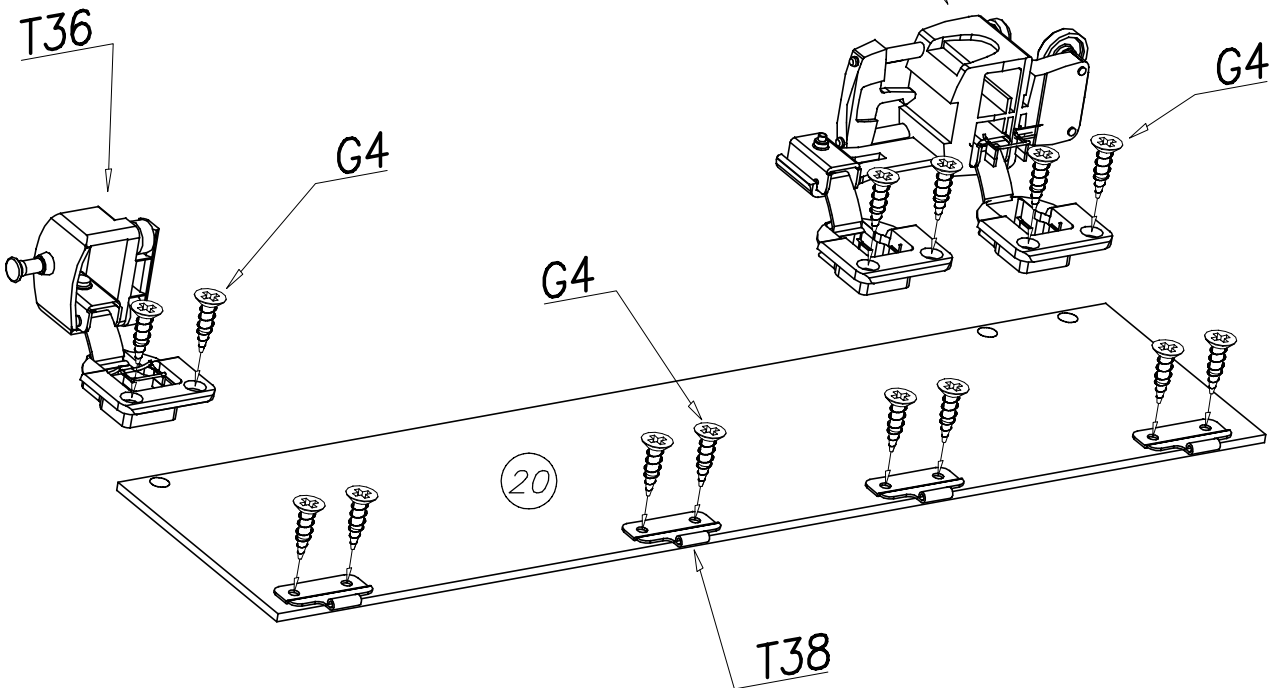
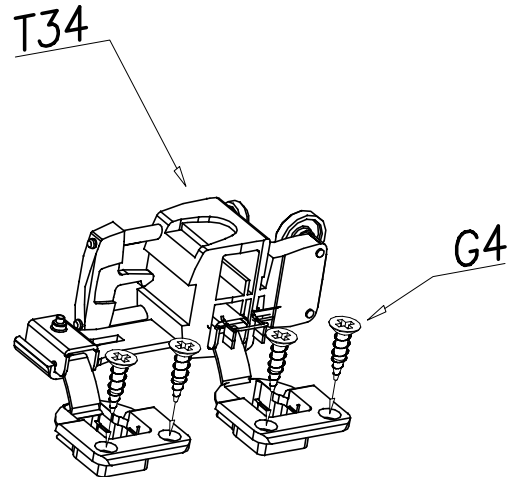
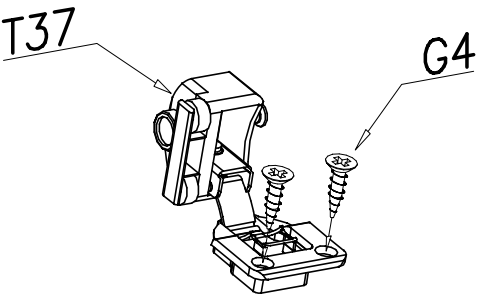
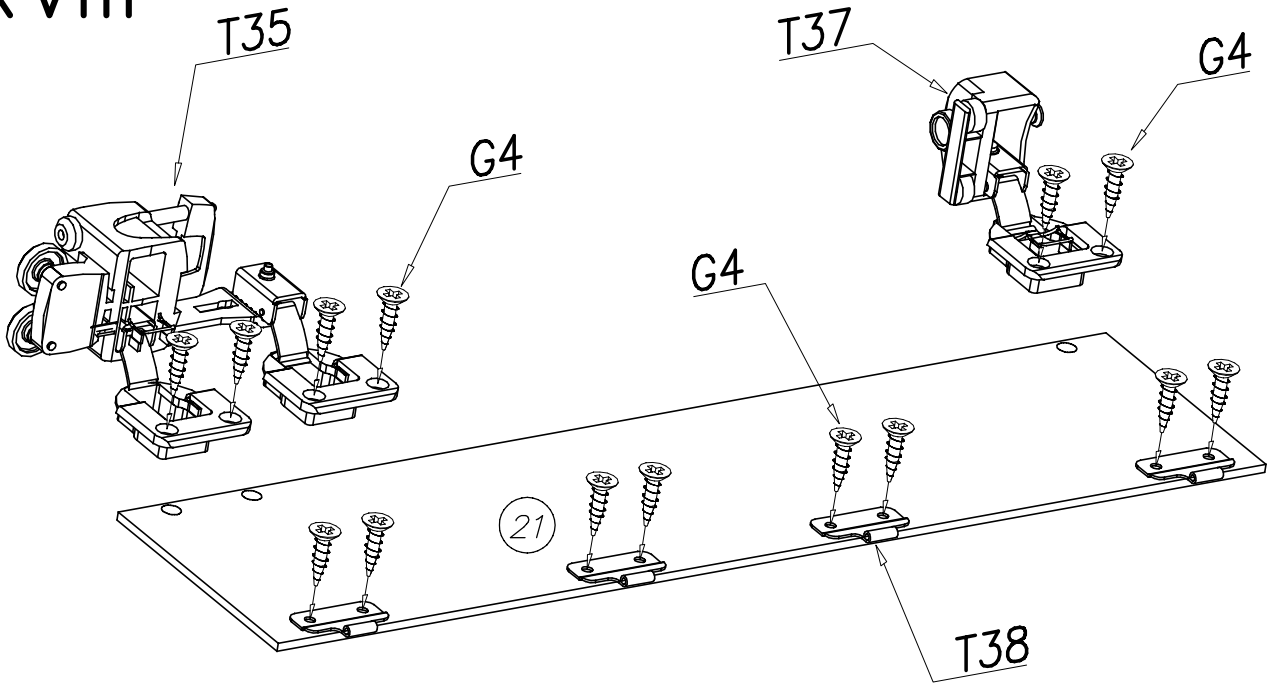
H7  x...(2)	G6  3x13 x...(8)	W4  x...(12)	K1  ø15x12 x...(4)
B1  ø8x35 x...(16)	A1  ø7x50 x...(4)	K5  x...(4)	

# XVII



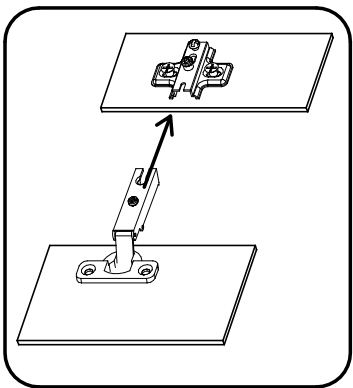
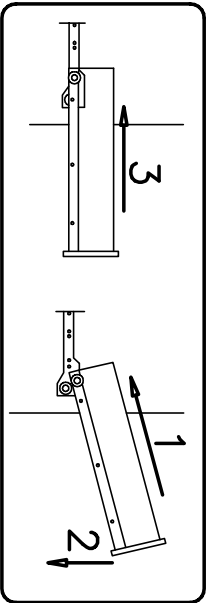
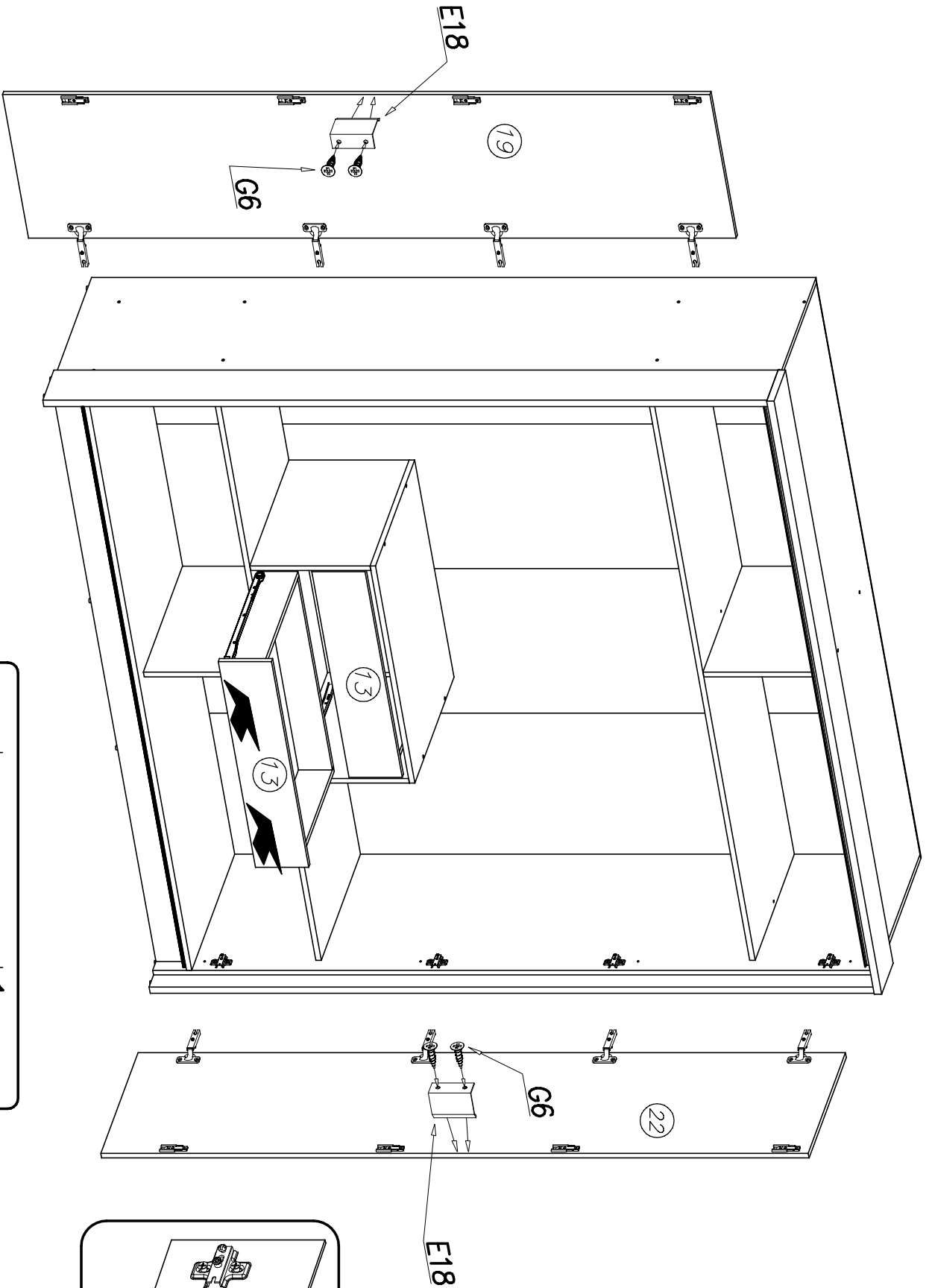
<b>T38</b>  x...(8)	<b>G4</b>  4x16 x...(32)	<b>C3</b>  Z35PR x...(8)
--	---	---



# XVIII



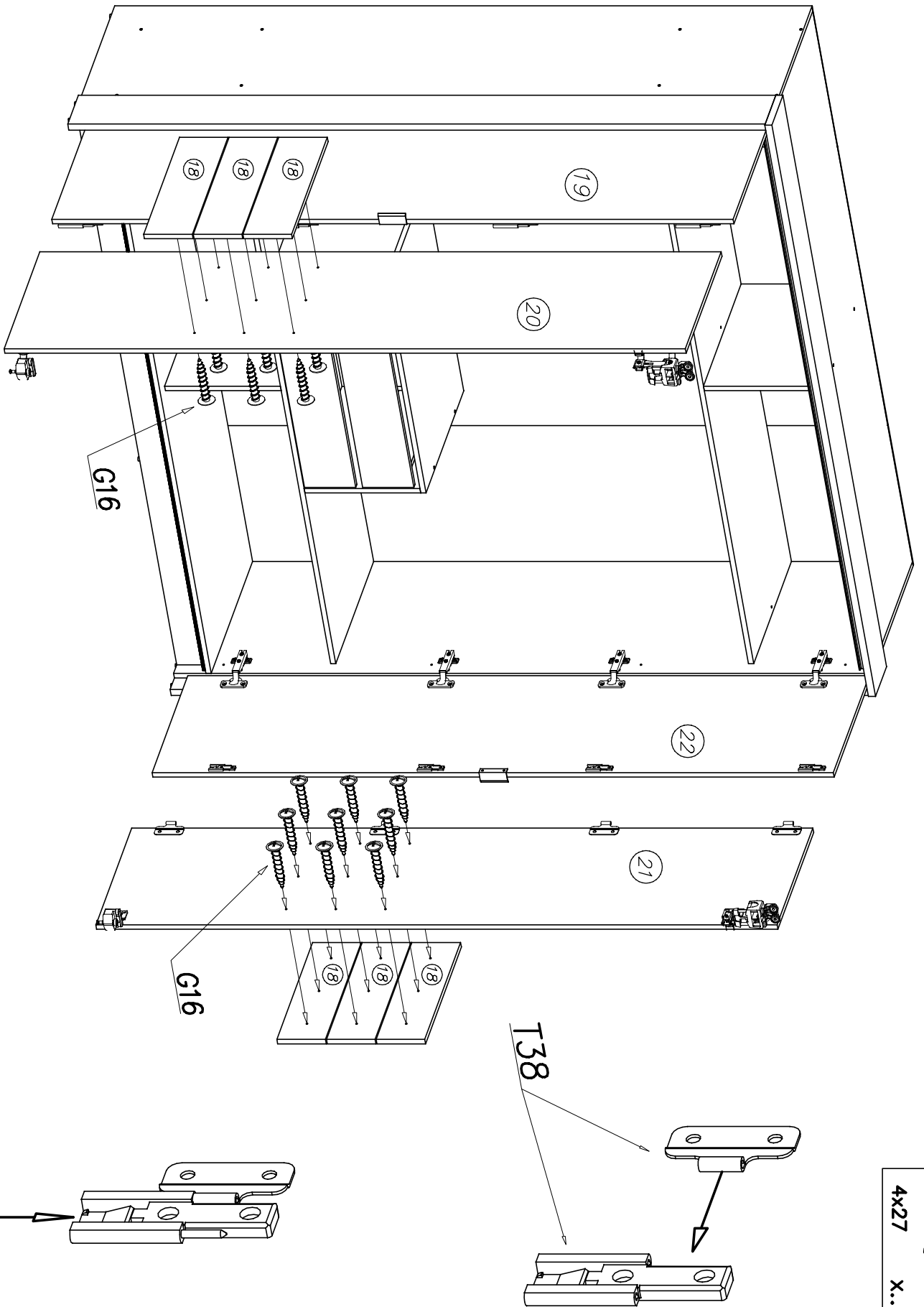


# XIX



E18		X...(2)
G6		X...(4)
3x13		

XX



G16  
4x27 x...(18)

XXI

