

PEKOS LUX 150

ⓓ Montageanleitung

ⓃL Handleiding voor de montage

ⓃR Montaj talimatı

ⓕ Notice de montage

ⓃZ Montážní návod

ⓗU Szerelési útmutató

ⓖB Assembly Instructions

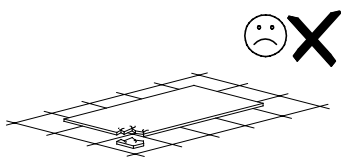
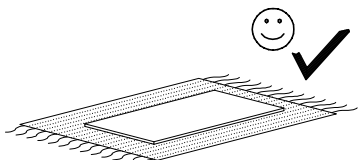
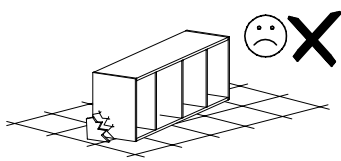
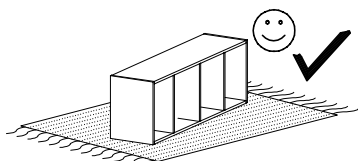
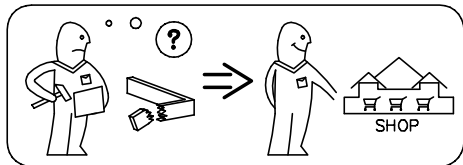
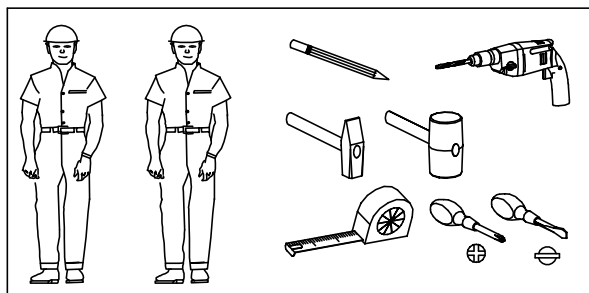
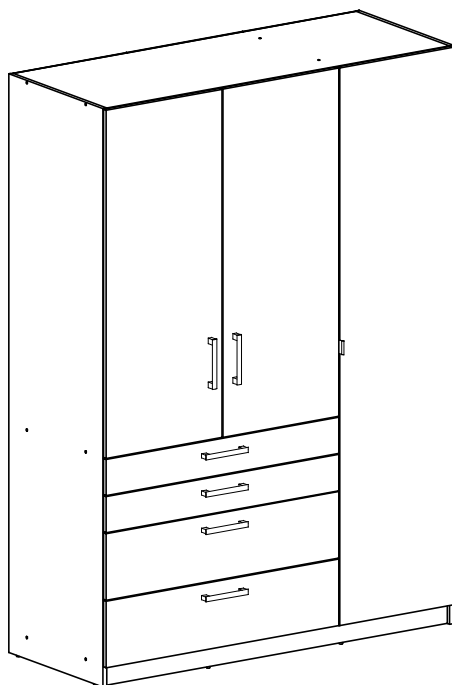
ⓃL Instrukcja montażu

ⓃRU Инструкция по монтажу

ⓃIT Istruzioni di montaggio

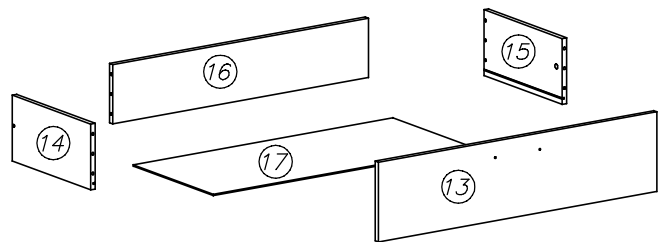
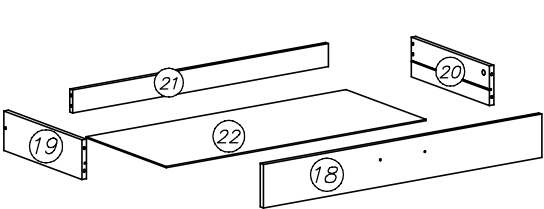
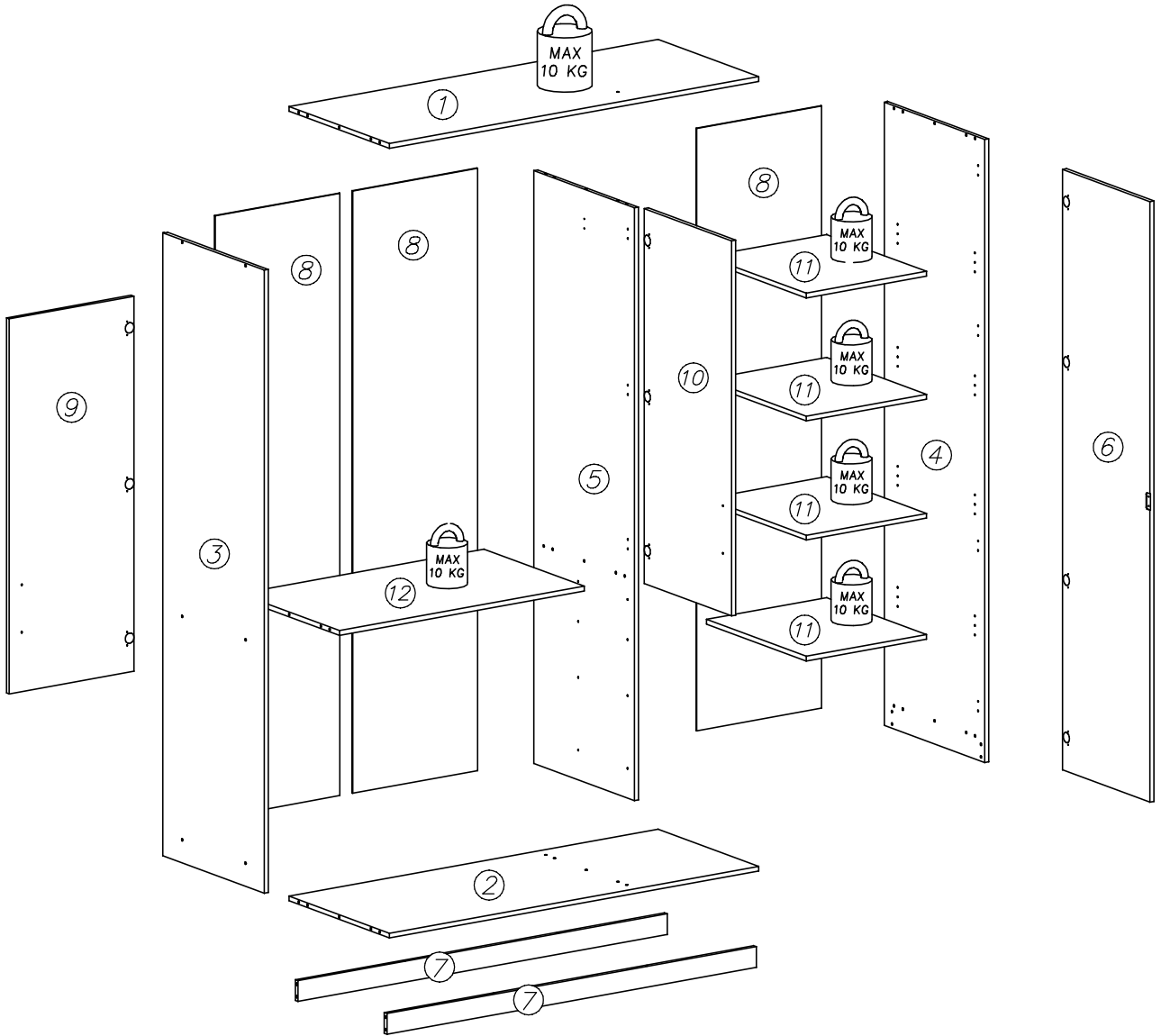
ⓃSK Návod na montáž

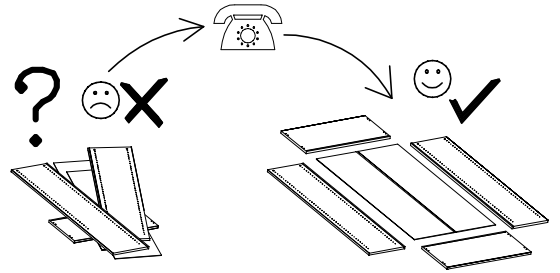
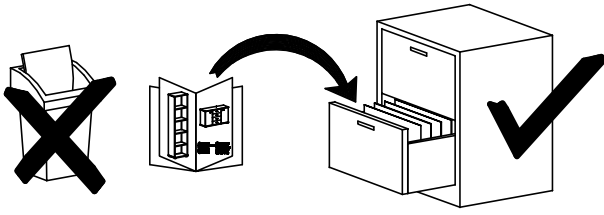
ⓃRO Instrucțiuni de montaj



**Uwaga – Upozornini – Achtung – Attention – Caution – Figyelem
Attenzione – Opgelet – Внимание – Atentie – Upozornenie – Dikkat**

PL	Czyszczenie należy wykonać wyłącznie za pomocą ściereczki lub lekko nawilżonego ręcznika. Nie stosować środków czyszczących do szorowania.
CZ	Čistění je nutné vykonávat výhradně pomoci utěrky nebo lehce navlhčeného ručniku. Nepoužívejte čističí prostředky obsahující abrazivní částice.
D	Bitte nur mit einem Staubtuch oder leicht feuchtem Lappen reinigen. Keine scheuernden Putzmittel verwenden.
GB	Please only clean with duster or damp cloth. Do not use any abrasive cleaners.
F	Le nettoyage se fait uniquement à l'aide d'un torchon ou d'une serviette légèrement mouillée.
HU	A tisztítás kizárólag törleruha vagy enyhén nedvesített törölköző segítségével végezhető. Súroló hatású tisztítószerket nem szabad használni.
I	Pulire esclusivamente con un panno o un asciugamano umido.
NL	Reinig allen met een stofdoek of een lichtjes vochtige doek. Gebruik geen schurende poetsmiddelen.
RU	Очищайте от пыли тряпкой или слегка влажной ветошью. Не допускаются применение чистящих средств, не пред-назначенных для ухода за мебелью.
RO	Curabare trebuie efectuată numai cu o cârpă sau cu un prosop ușor umzeit. Nu utilizați agenți de curabare abrazivi.
SK	Čistení je nutné vykonávat výhradne pomoci utierky nebo ľahko zvlhnutým ručníkom. Nepoužívajte čistiace prostriedky obsahujúci abrazívni častice.
TR	Lütfen sadece bir toz bezile veya hafif nemli yumusak bir bezle siliniz. Asindirici temizlik malzemeleri kullanmayiniz.

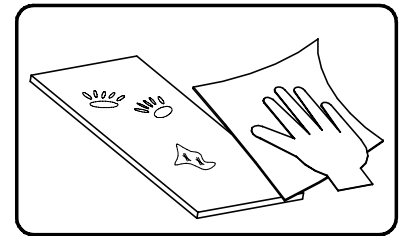







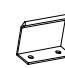
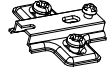
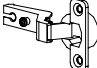


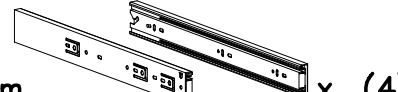
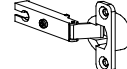
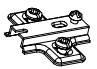



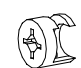

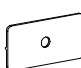



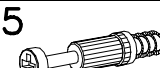


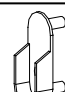
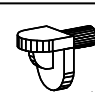
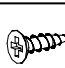
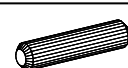

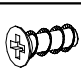


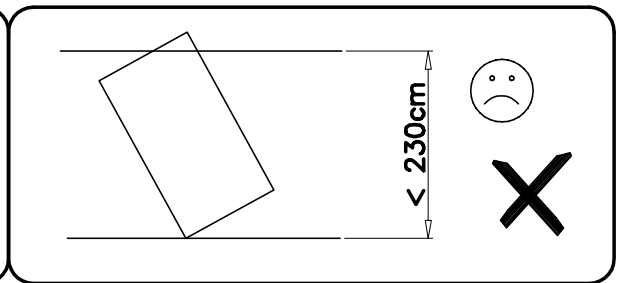
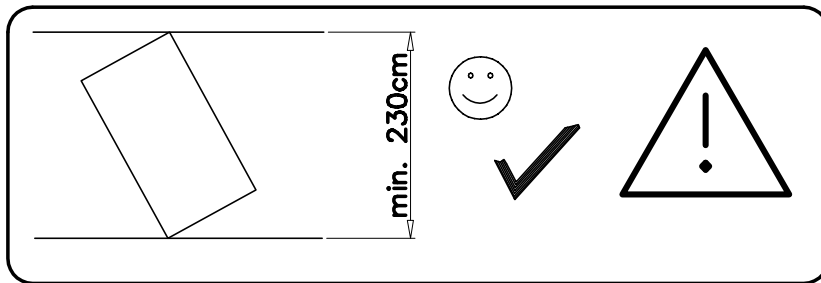
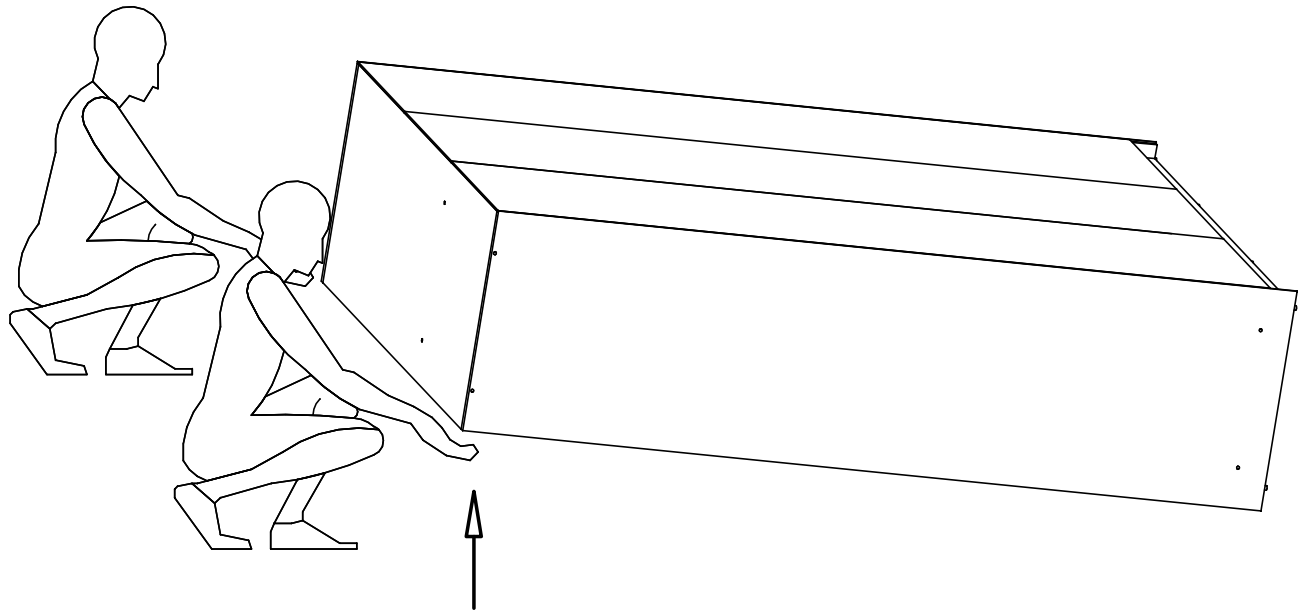
WYMIARY ELEMENTÓW
 PART GUIDE
 MASSE DER BAUTEILE

No.	L[mm]	W[mm]	T[mm]	Stc.
1	571	1468	16	1
2	571	1468	16	1
3	2100	575	16	1
4	2100	575	16	1
5	1998	571	16	1
6	2022	496	16	1
7	70	1468	16	2
8	2030	494	2,5	3
9	1267	496	16	1
10	1267	496	16	1
11	566	476	16	4
12	571	976	16	1
13	240	995	16	2
14	200	400	16	2

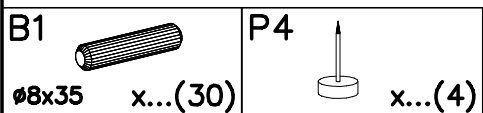
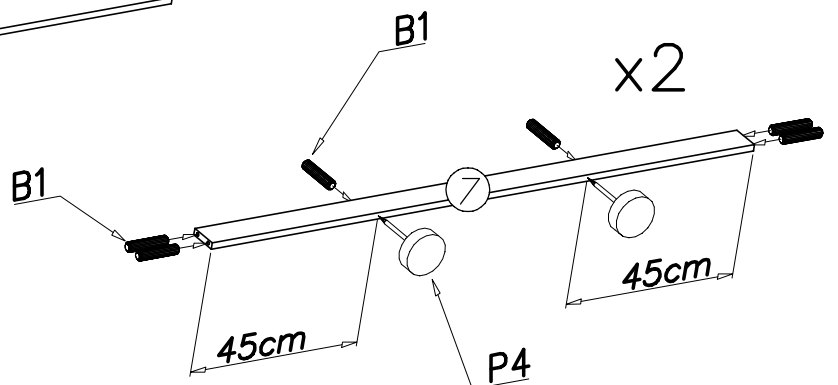
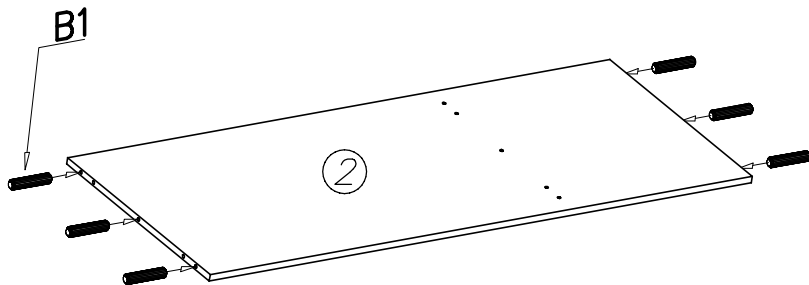
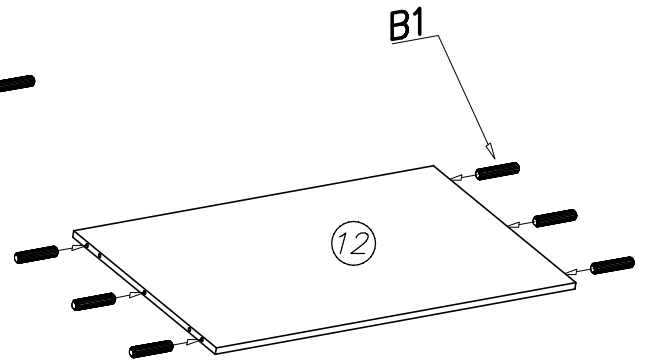
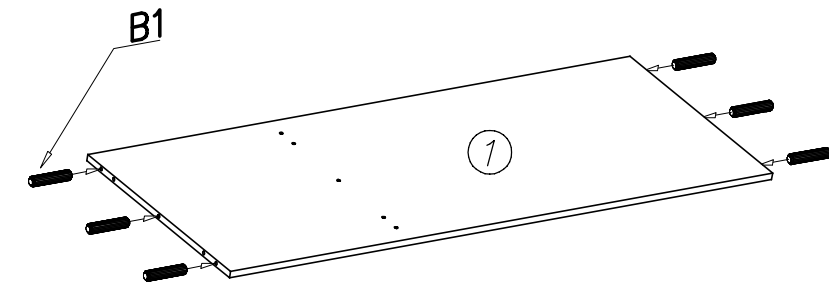
No.	L[mm]	W[mm]	T[mm]	Stc.
15	200	400	16	2
16	180	918	16	2
17	408	928	2,5	2
18	130	995	16	2
19	120	400	16	2
20	120	400	16	2
21	70	918	16	2
22	408	928	2,5	2

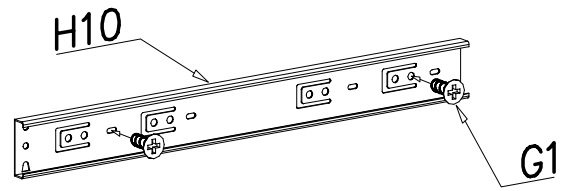
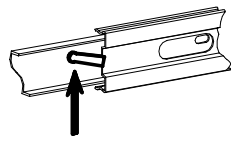
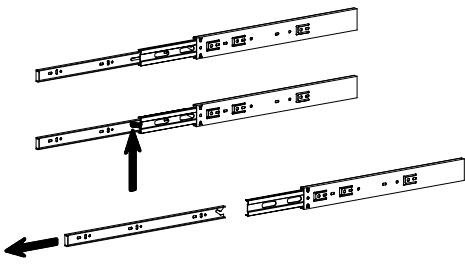


R5  x...(4)	G4  4x16 x...(20)				
R4  187mm x...(8)	R3  300mm x...(6)	E9  x...(6)	E17  x...(1)	D3  x...(7)	C4  x...(3)
W4  x...(120)	G8  4x25 x...(12)	H10  400mm x...(4)	C3  x...(7)	D4  x...(3)	
S5  965mm x...(1)	I7a  ø18 x...(4)	I9a  ø13 x...(20)	K1  ø15x12 x...(8)	M29  x...(8)	S17  x...(20)
A1  ø7x50 x...(24)	I7b  ø18 x...(4)	I9b  ø13 x...(4)	K5  x...(8)	W2  x...(1)	S1  1995mm x...(1)
S18  x...(2)	F1  x...(16)	G6  3x13 x...(20)	B1  ø8x35 x...(64)	P4  x...(8)	G1  4x13 x...(32)




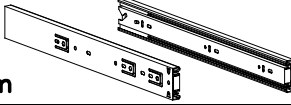
I








||


B1  $\varnothing 8 \times 35$ x...(6)


H10  400mm x...(4)


G1  4x13 x...(16)

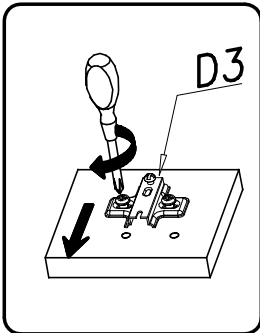
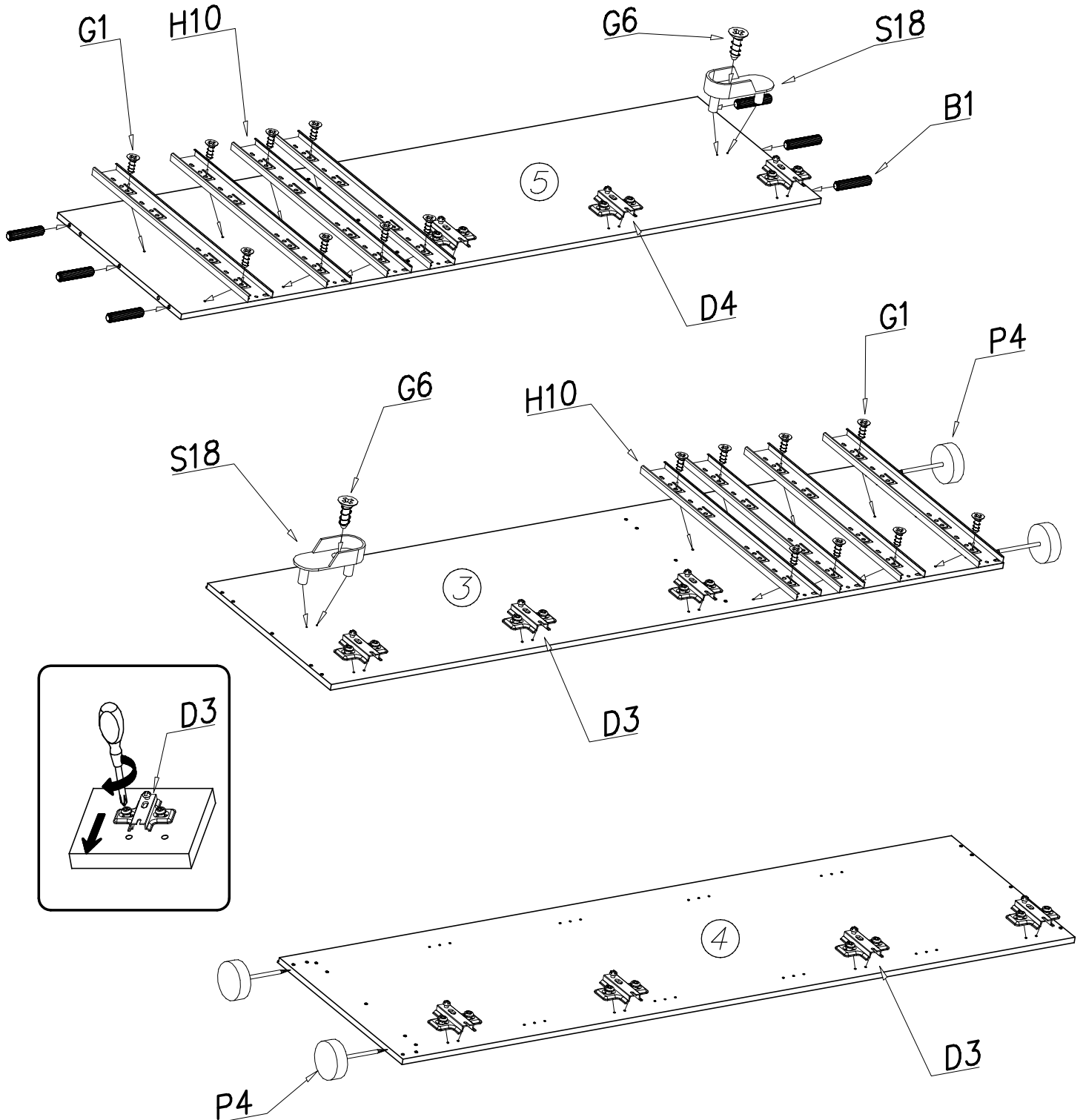
G6  3x13 x...(2)

P4  x...(4)

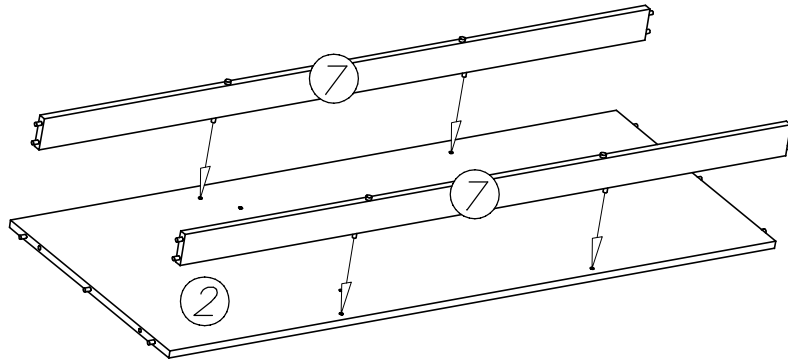
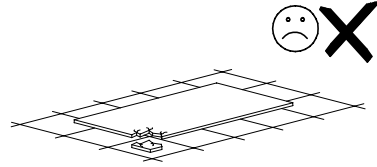
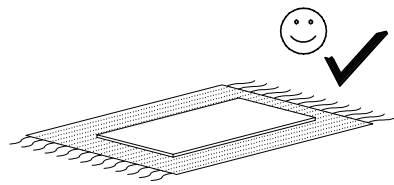
S18  x...(2)

D4  x...(3)


D3  x...(6)

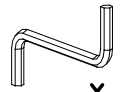


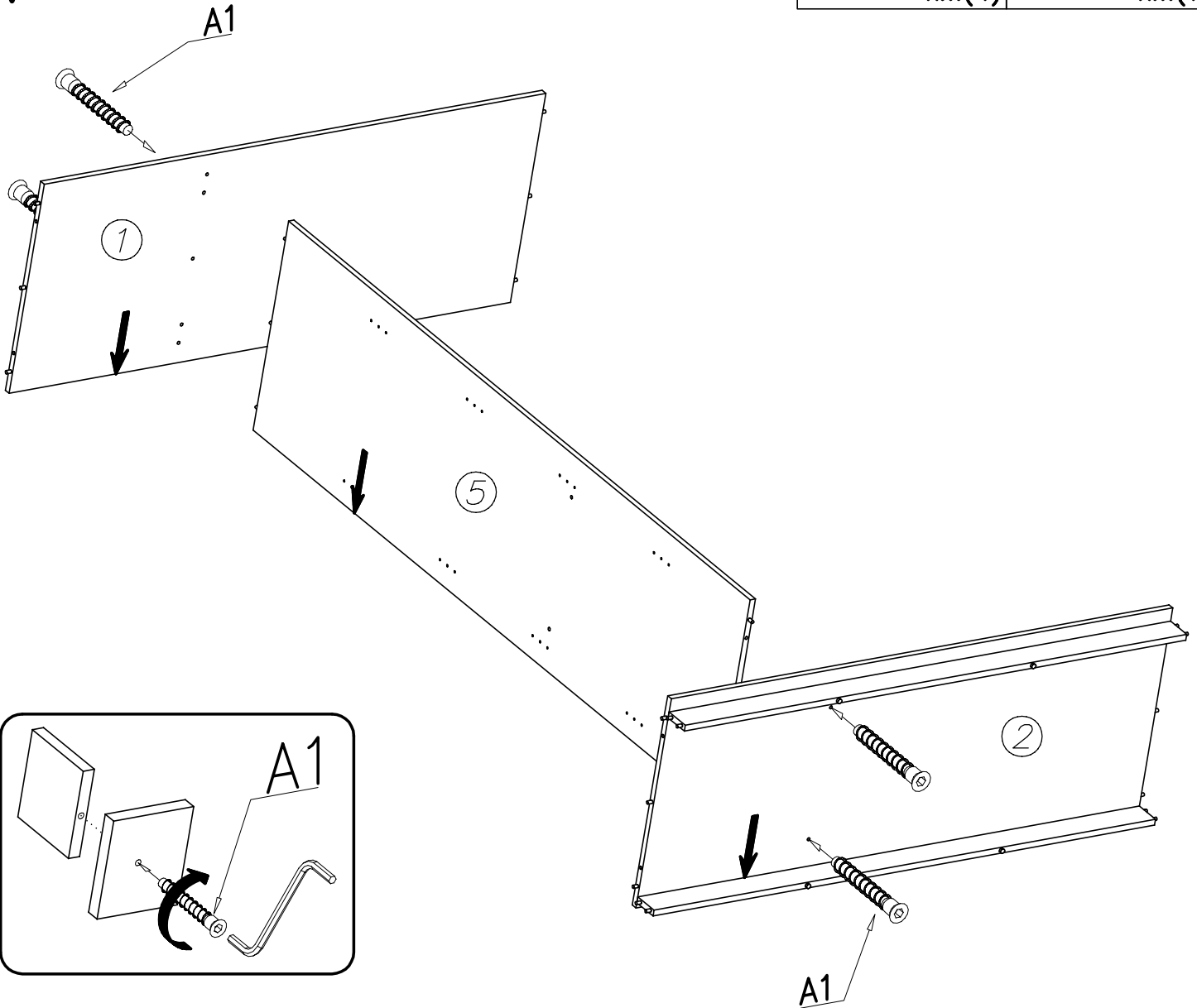
III



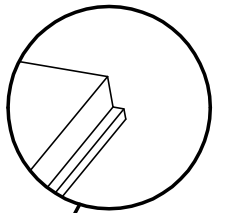
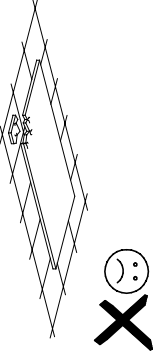
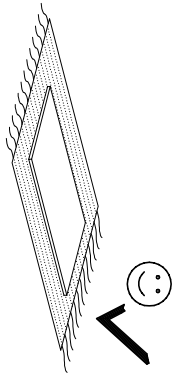
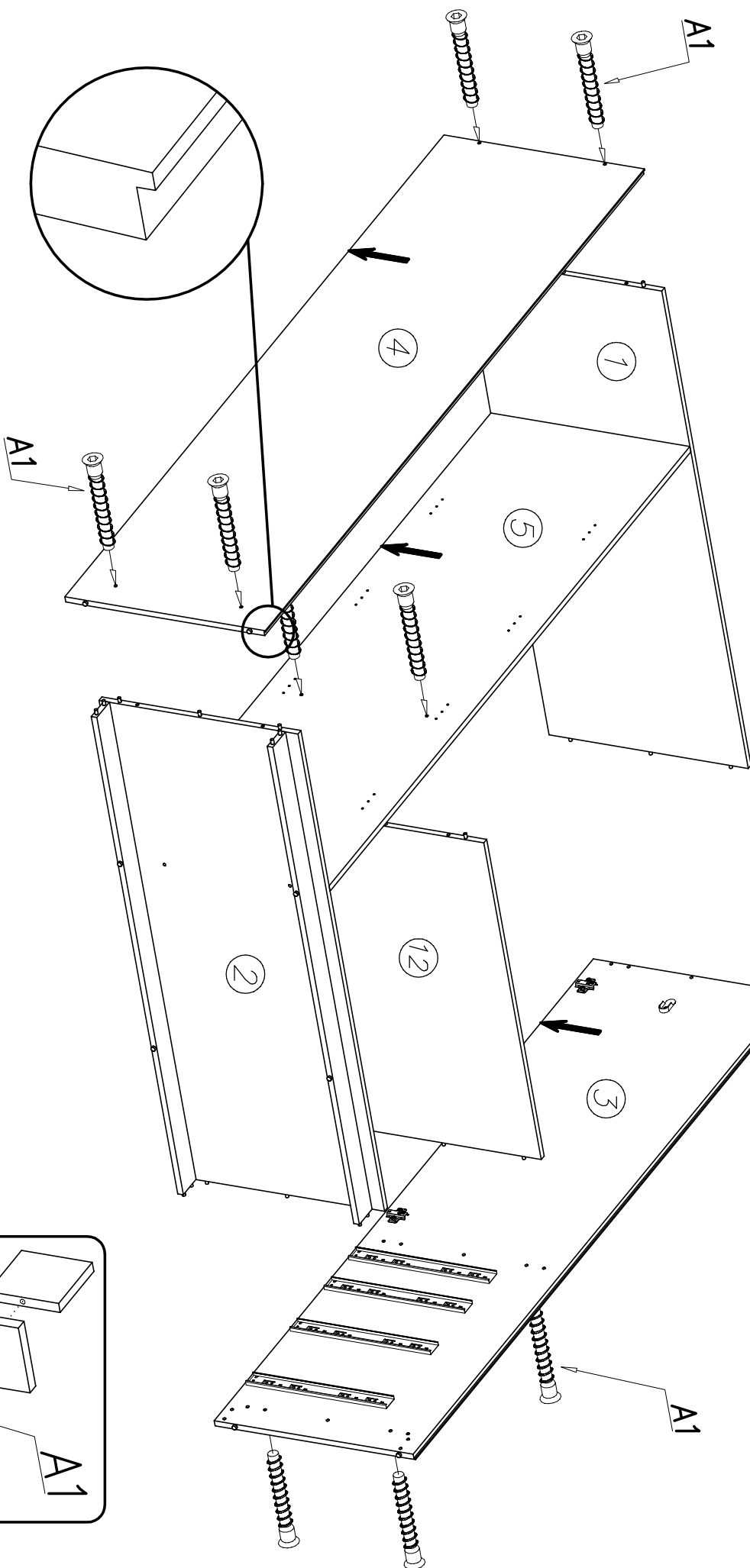
IV


A1 
Ø7x50 x...(4)


W2 
x...(1)

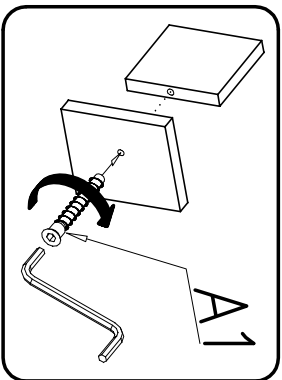


V

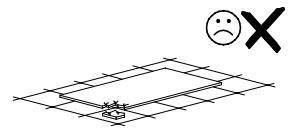
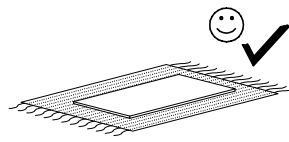
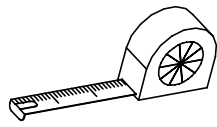


A1

 ø7x50 x...(12)

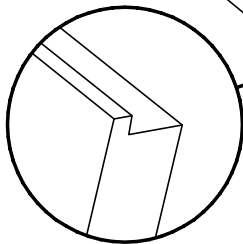
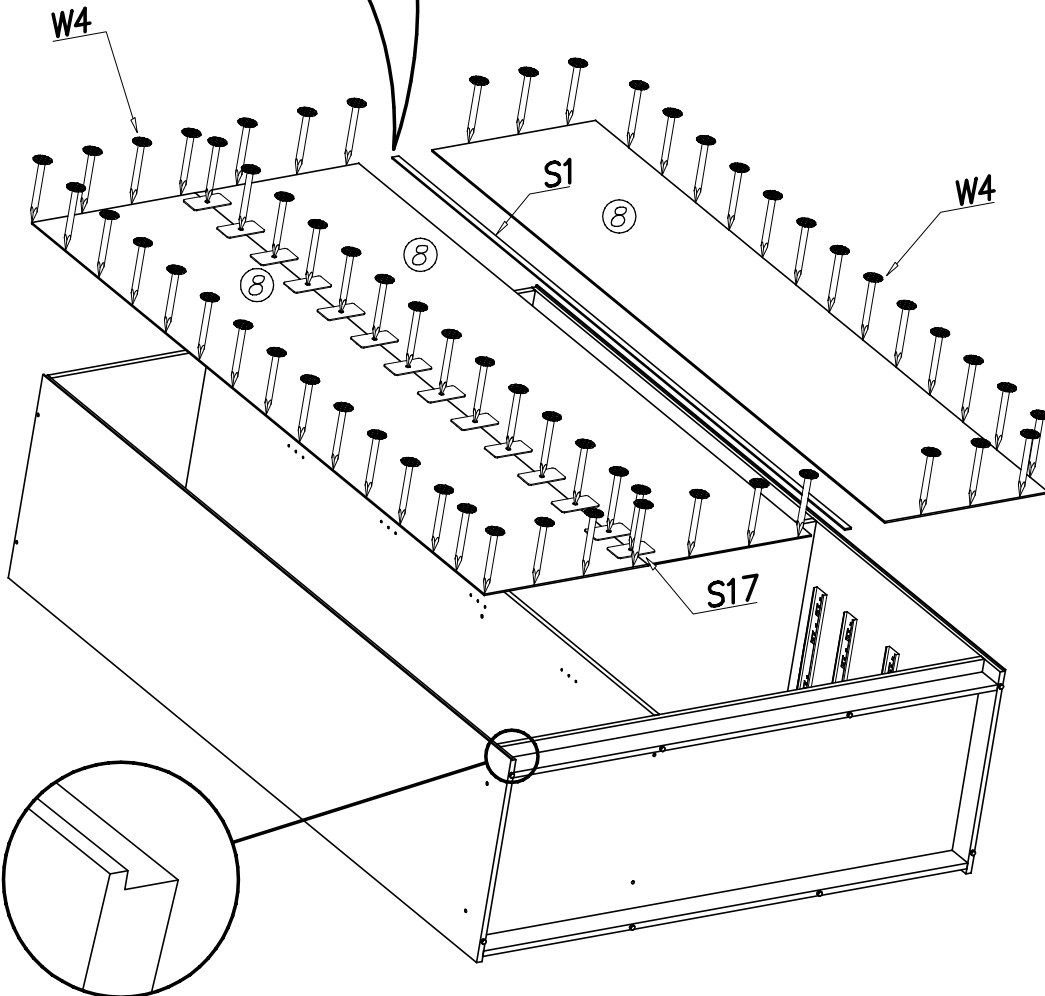
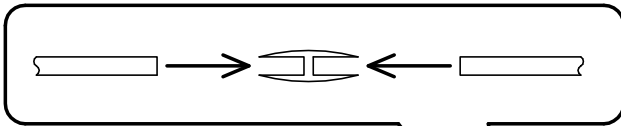
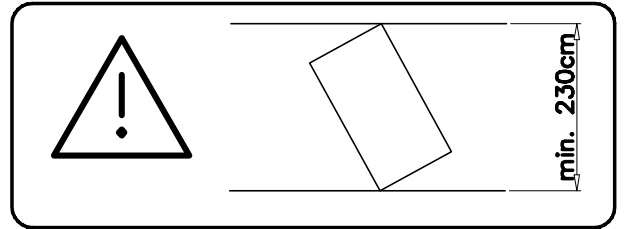
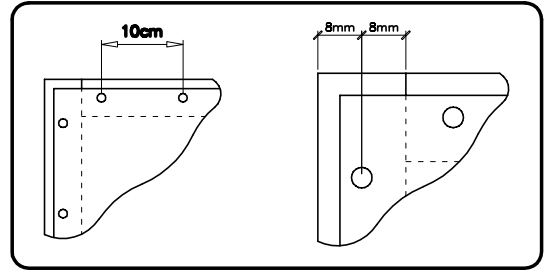
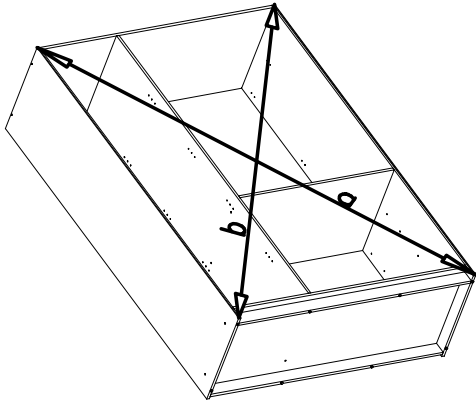
W2

 x...(1)


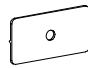



VI

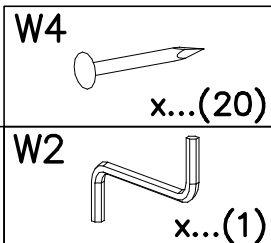
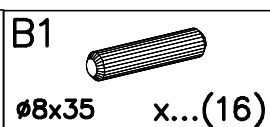
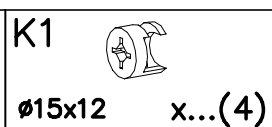
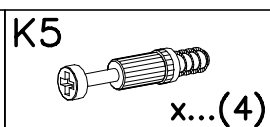
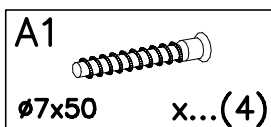
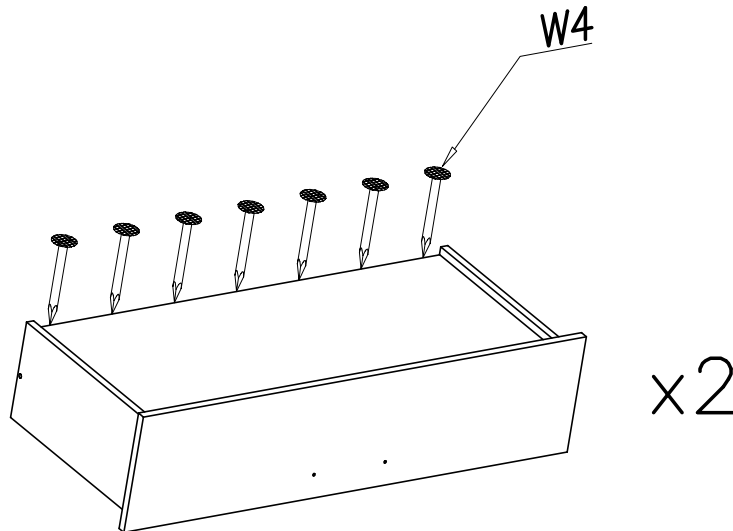
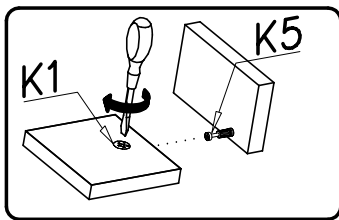
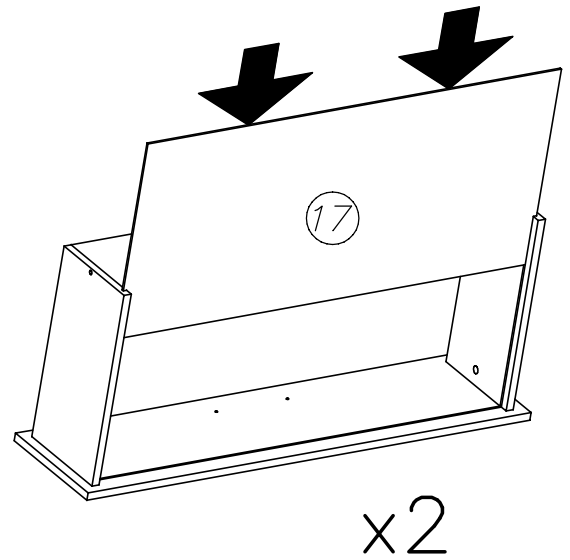
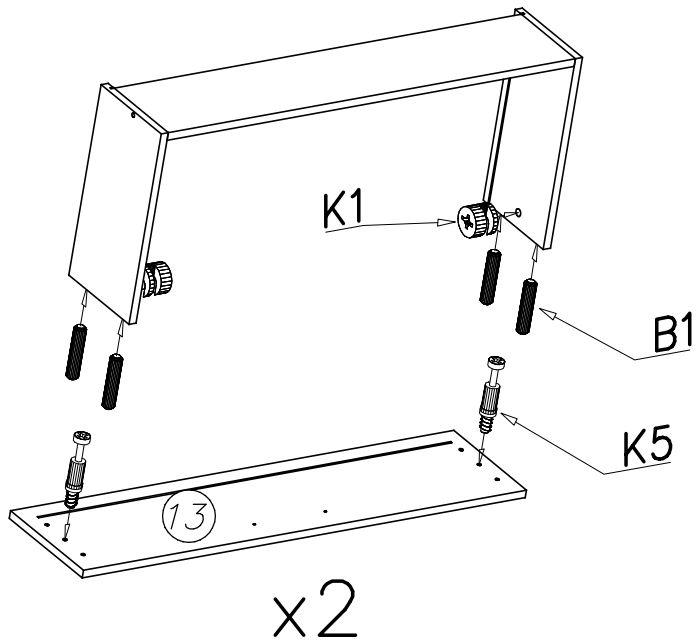
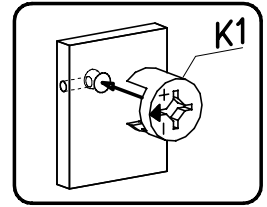
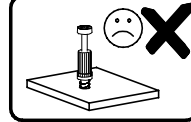
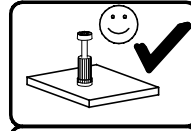
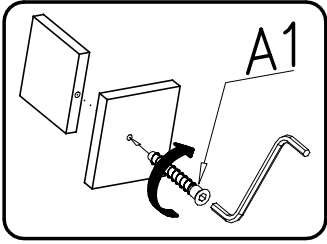
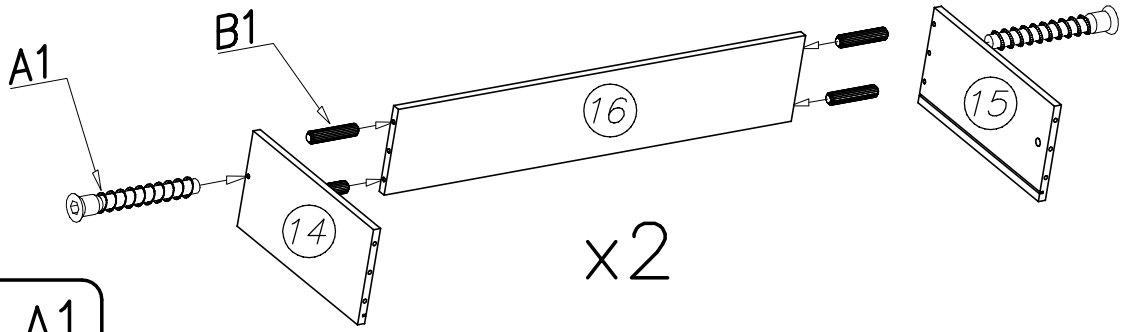


a=b

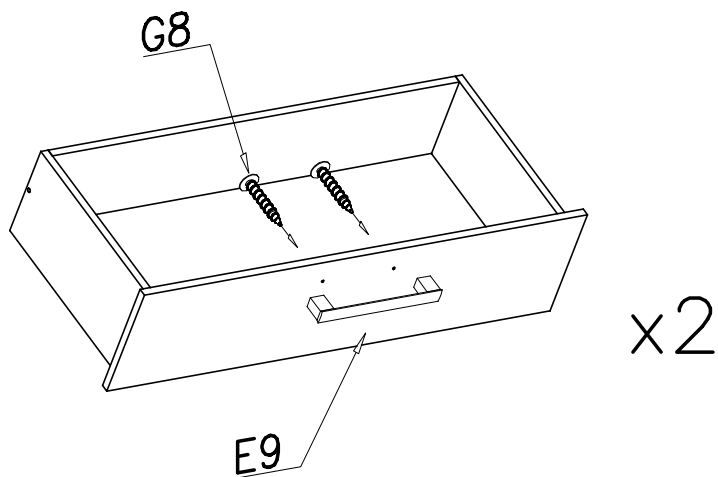
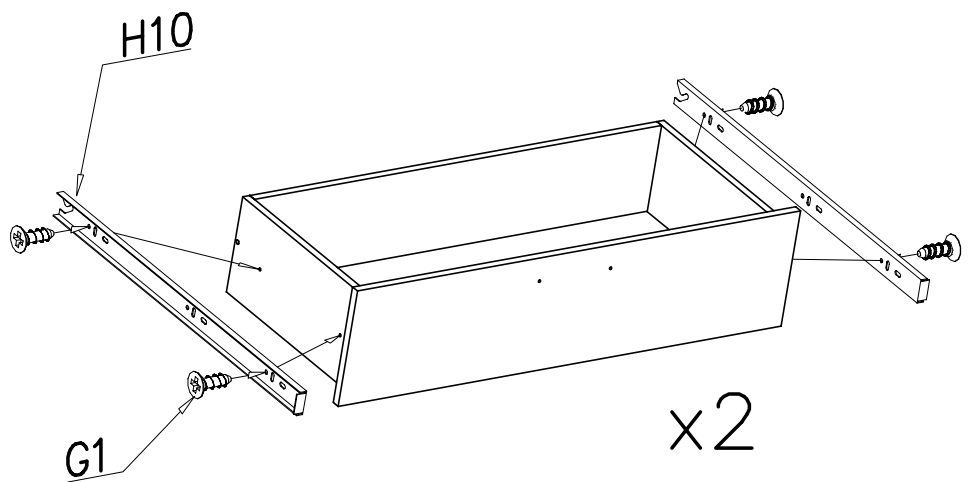
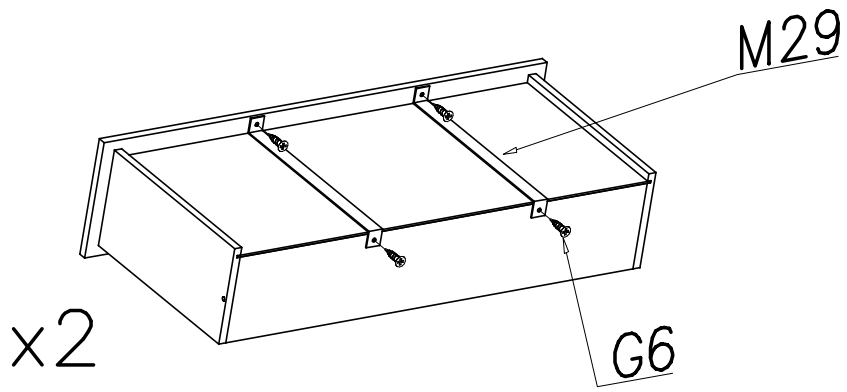





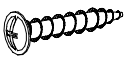

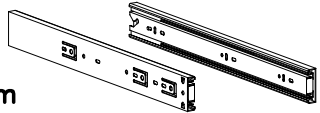
W4  x...(80)	S17  x...(20)	S1  1995mm x...(1)
---	--	---

VII

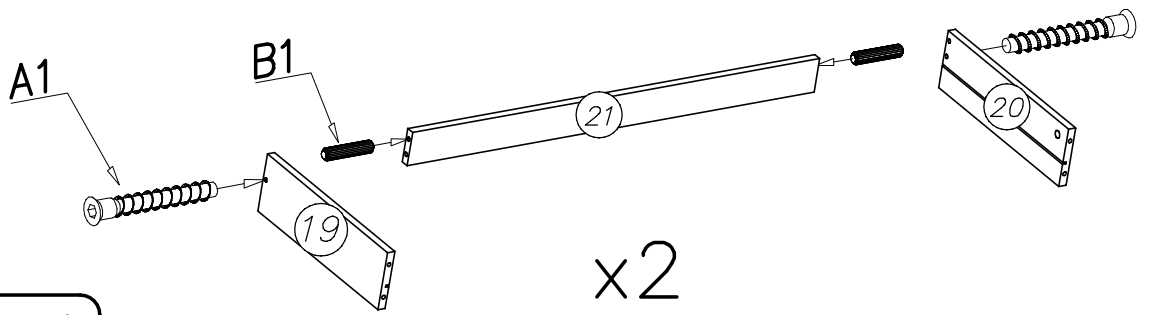


VIII

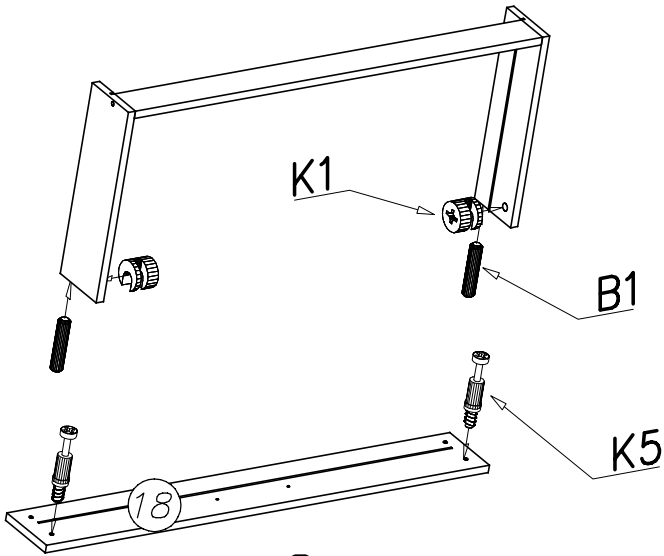
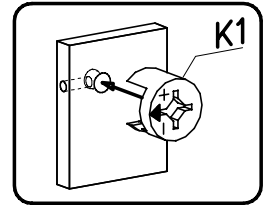
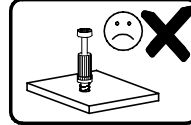
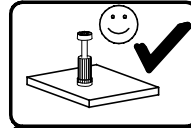
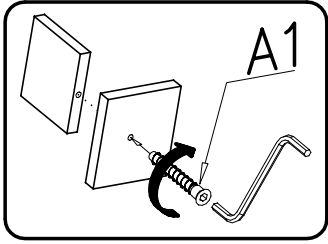


<p>G1</p>  <p>4x13 x...(8)</p>	<p>M29</p>  <p>x...(4)</p>	<p>E9</p>  <p>x...(2)</p>	<p>G8</p>  <p>4x25 x...(4)</p>
<p>G6</p>  <p>3x13 x...(8)</p>	<p>H10</p>  <p>400mm x...(2)</p>		

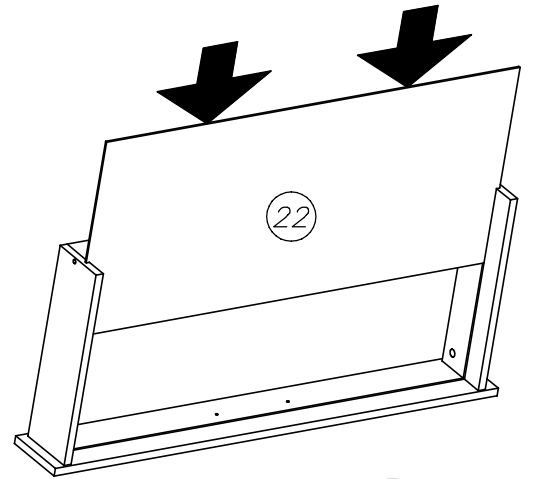
IX



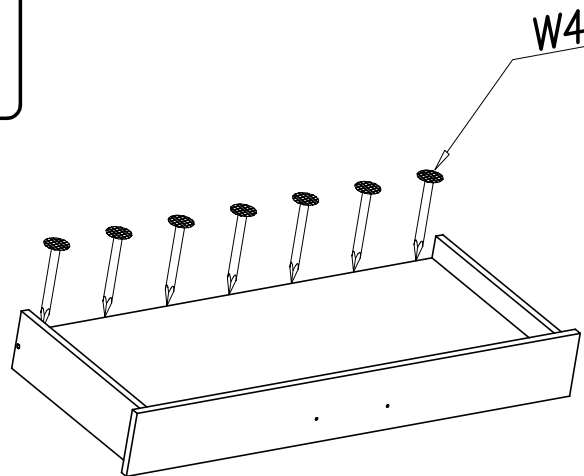
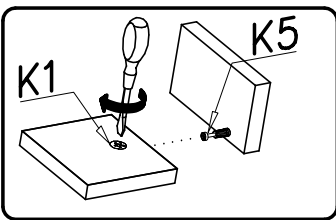
x2



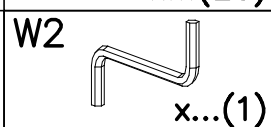
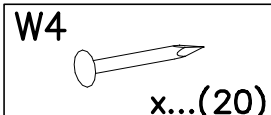
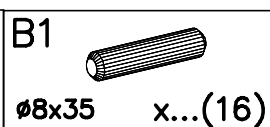
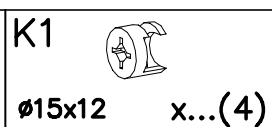
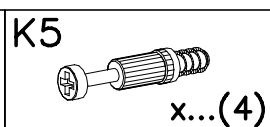
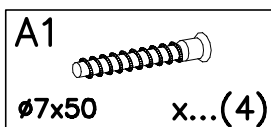
x2



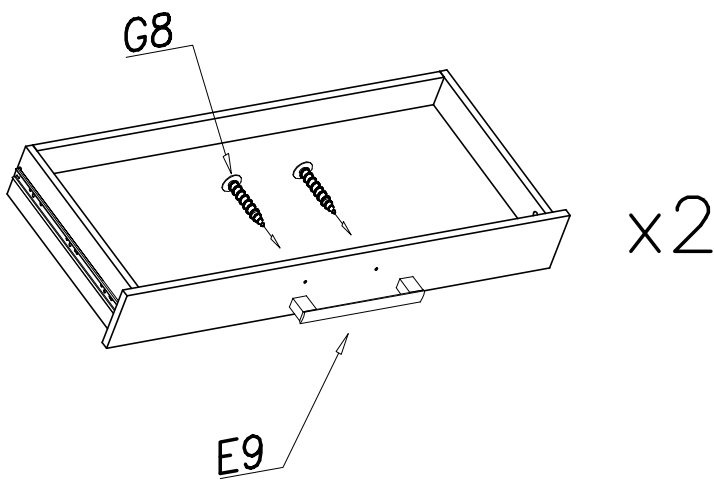
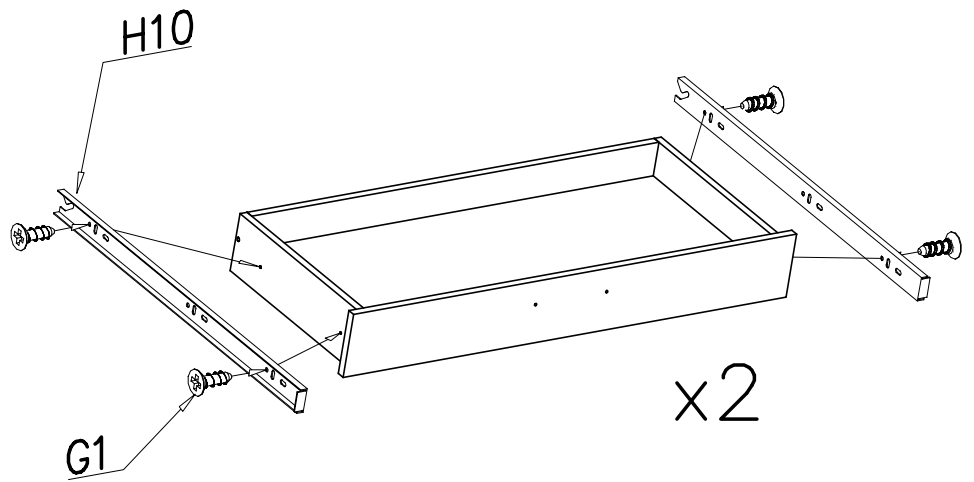
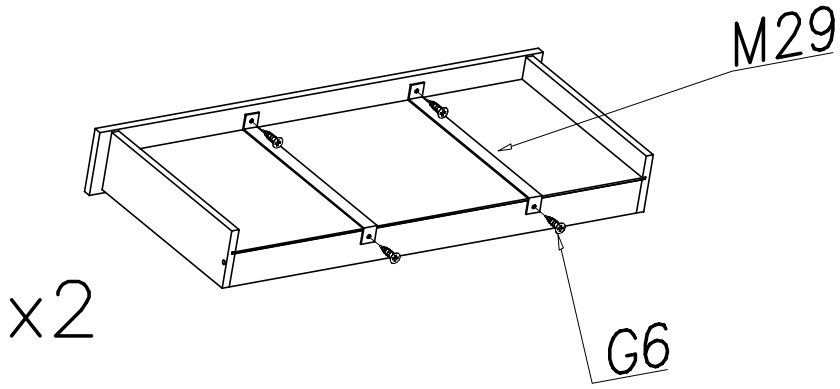
x2



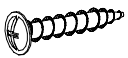

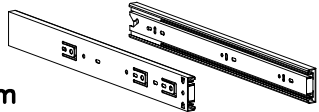



x2



X



M29		E9		G8	
	x...(4)		x...(2)	4x25	x...(4)
G1		H10		G6	
4x13	x...(8)	400mm	x...(2)	3x13	x...(8)

XI

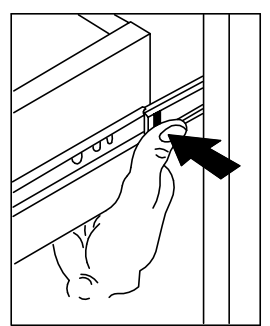
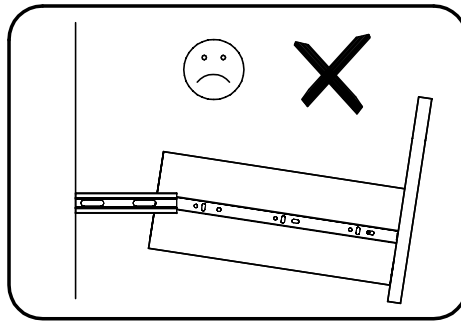
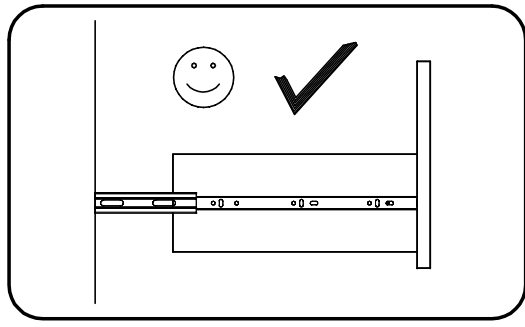
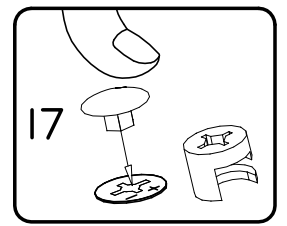
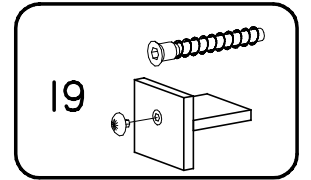
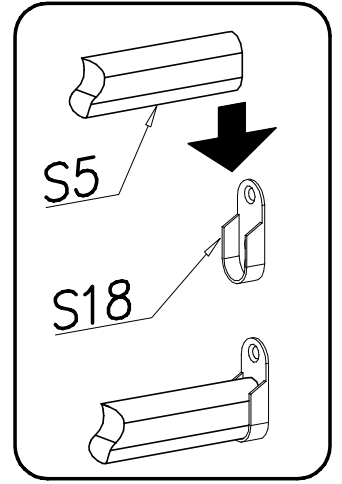
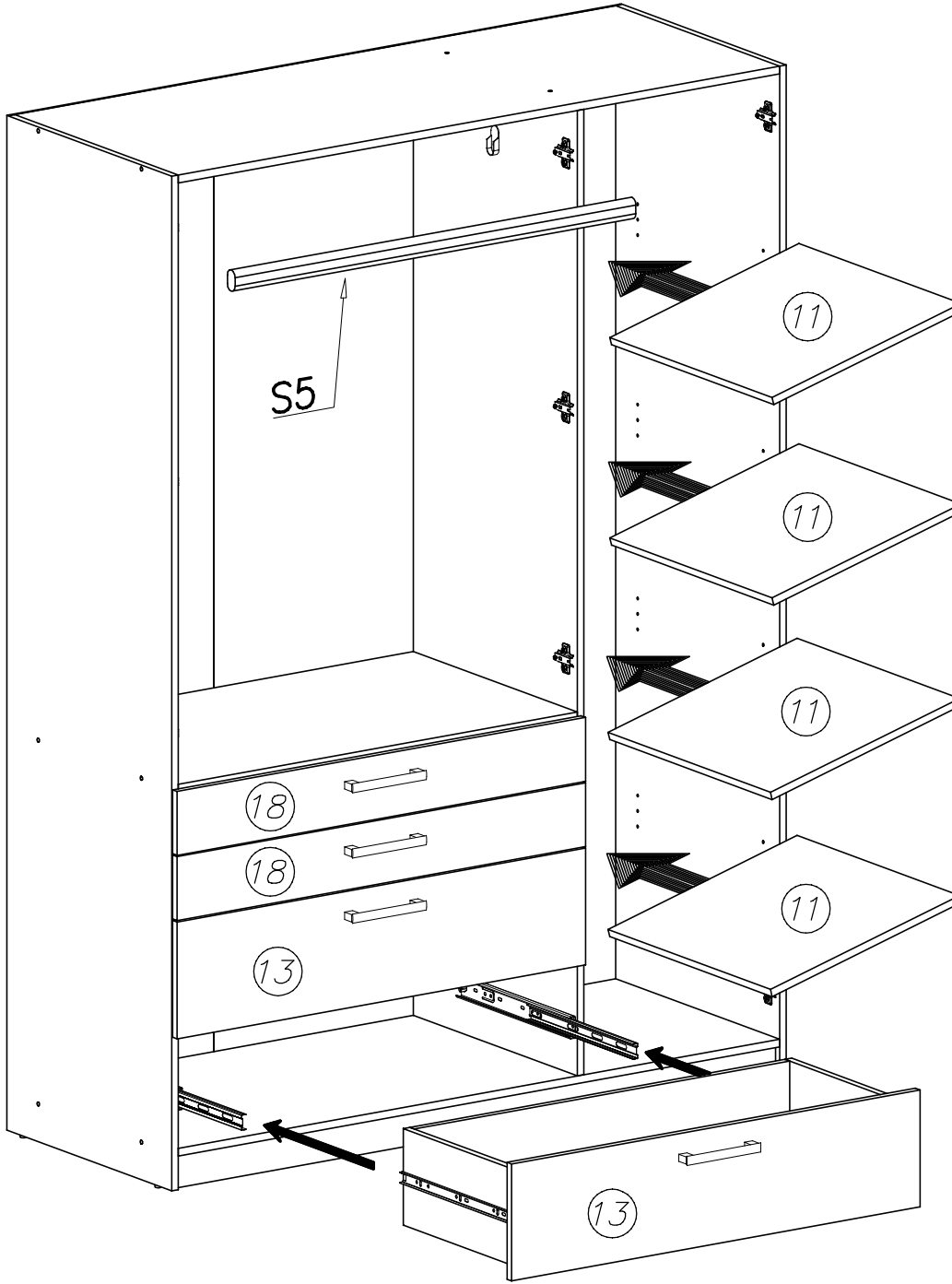
S5
965mm x...(1)

17a
ø18 x...(4)

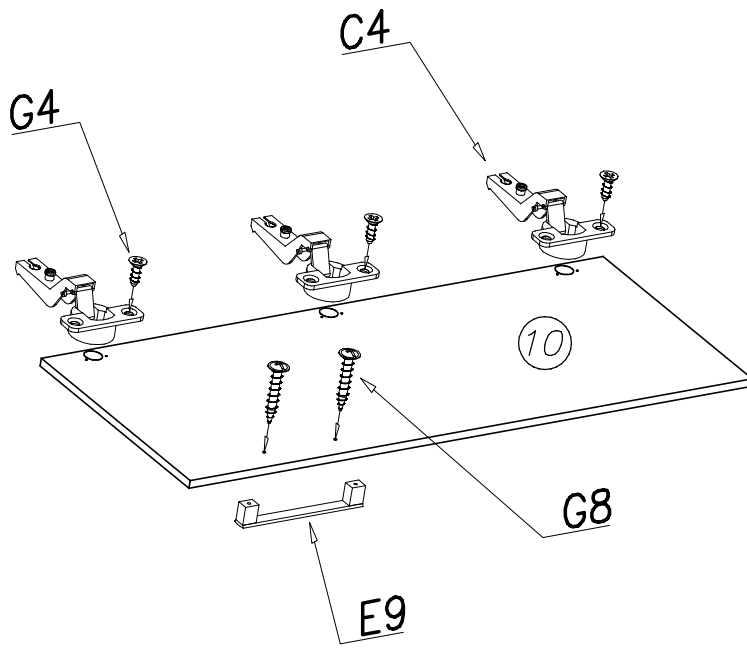
19a
ø13 x...(20)

17b
ø18 x...(4)

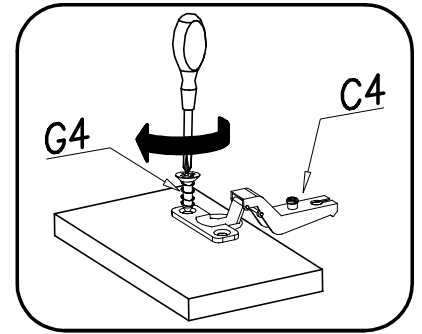
19b
ø13 x...(4)



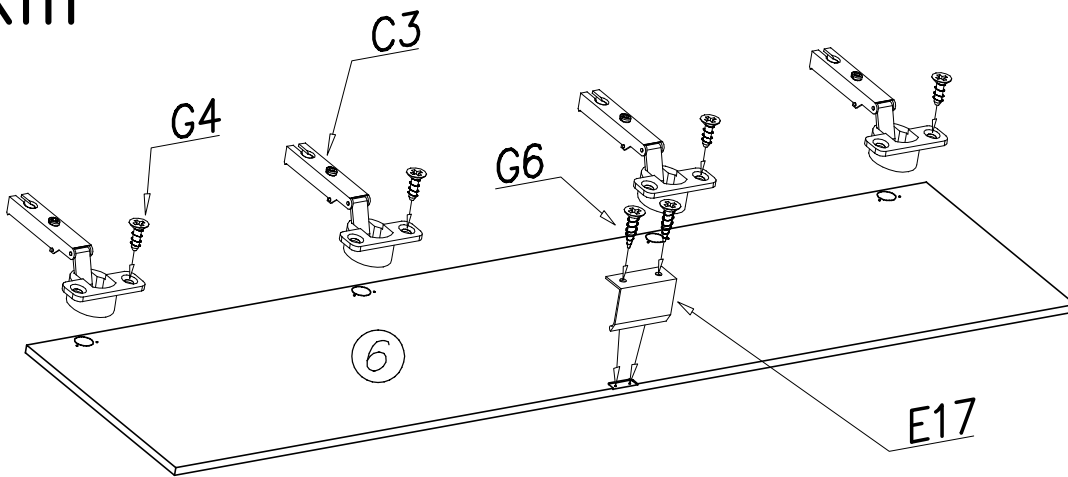
XII



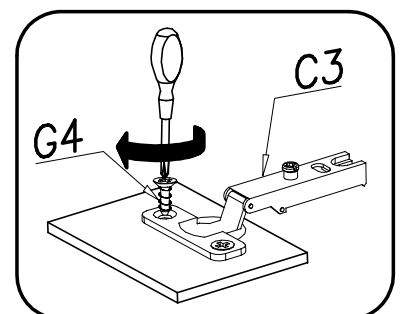
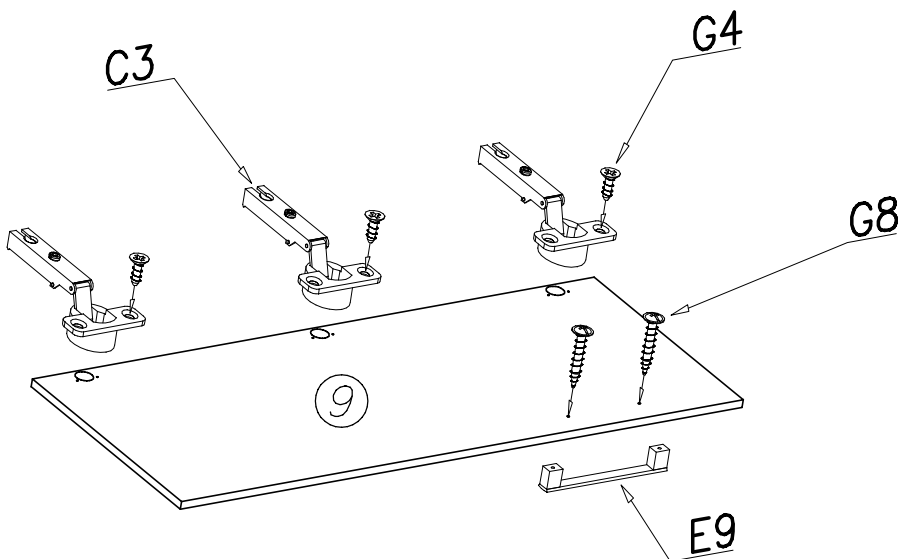
G8		4x25	x...(2)	C4		x...(3)
E9		x...(1)		G4		4x16 x...(6)



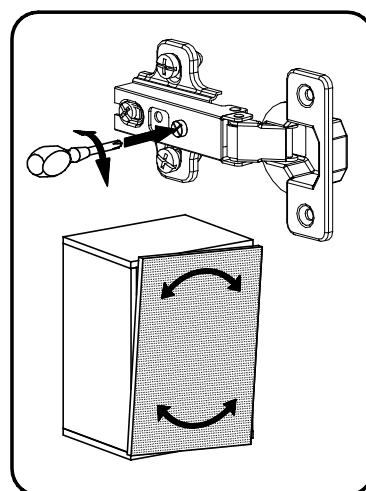
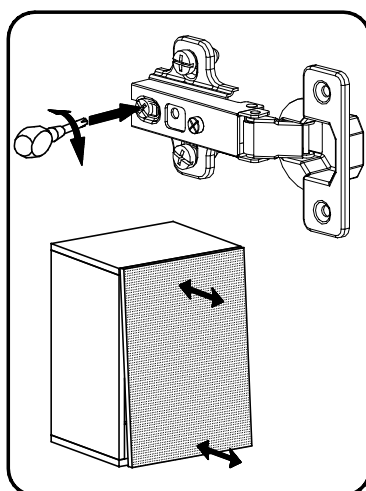
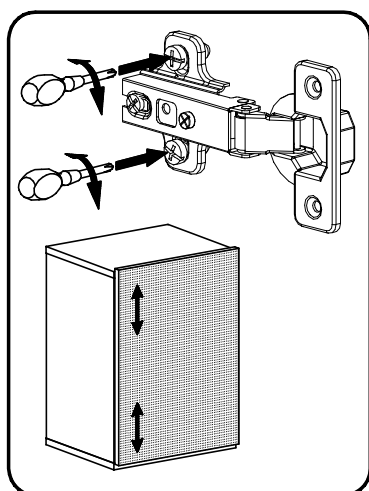
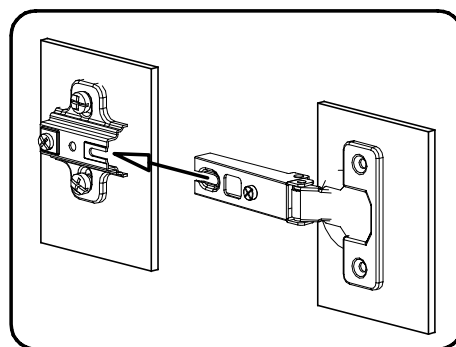
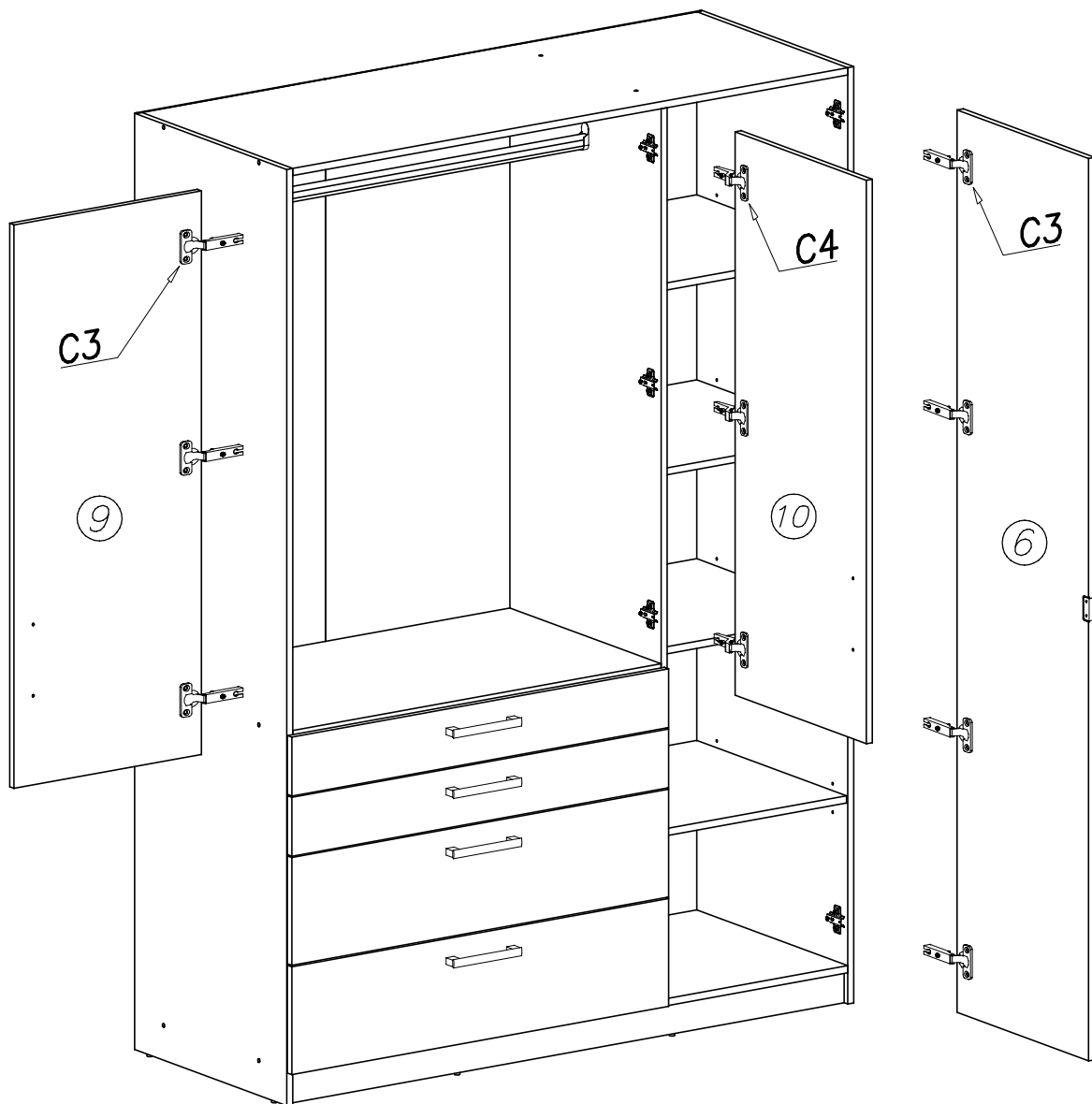
XIII



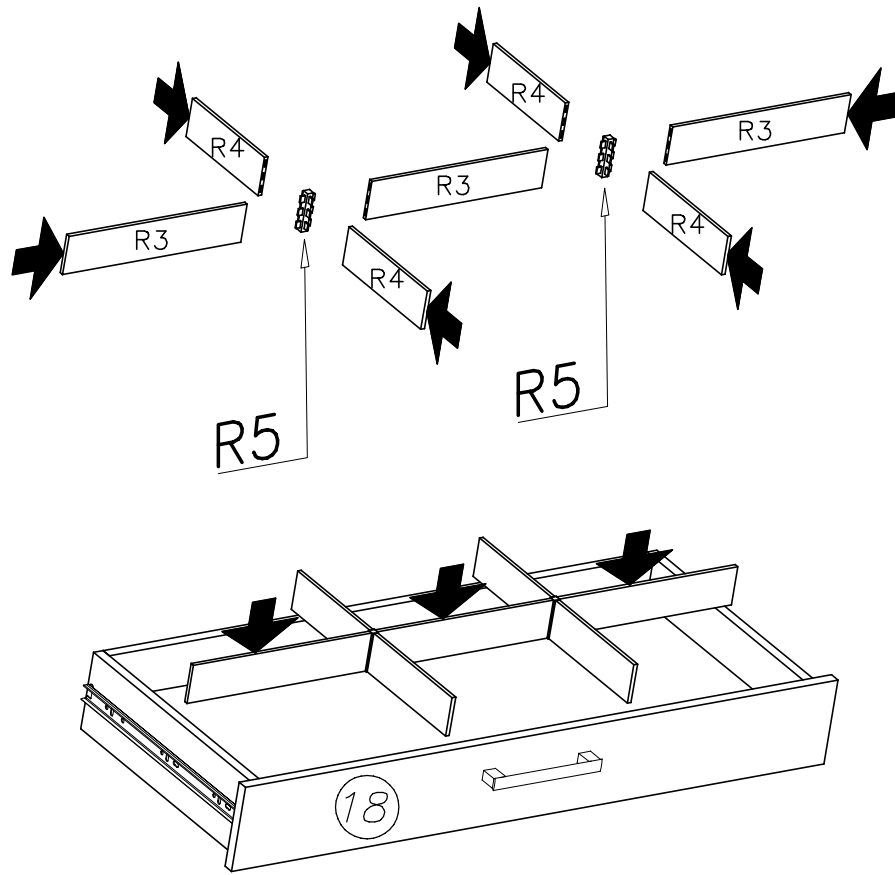
G8		4x25	x...(2)	E9		x...(1)
E9		x...(1)		C3		x...(7)
C3		x...(7)		G4		4x16 x...(14)
G4		4x16	x...(14)	E17		x...(1)
E17		x...(1)		G6		3x13 x...(2)
G6		3x13	x...(2)			



XIV



XV



XVI

